

HADEF Stirnradflaschenzug als Einschienenfahrwerk. Kompakte Bauart. HADEF Spur Gear Hoist combined with monorail trolley. Compact design. HADEF Palan-Chariot combiné. Construction Compacte.

Figur 27/12 - mit Rollfahrwerk/ with push travel trolley/ avec chariot à poussée

Figur 27/12 - mit Haspelfahrwerk/ with hand geared trolley/
avec chariot à avance par chaîne

- Mit Stirnradflaschenzug Figur 14/12
Incorporating Spur Gear Hoist Type 14/12
Avec palan manuel Série 14/12
- Lebenszeitgarantie auf den aufgesinterten Bremsbelag (1)
Lifetime guarantee for the sintered brake lining (1)
Garantie à vie des garnitures de frein (1)
- Wartungsarmes Bremssystem durch aufgesinterte Bremsbeläge
Low maintenance due to sintered brake linings
Intervalle de maintenance réduit
- Laufrollen mit wartungsfreien Kugellagern
Trolley wheels with maintenance-free ball bearings
Galets avec roulement à billes sans entretien
- Last- und Handketten verzinkt, Lastkette nach EN 818-7-T
Zinc plated load and hand chains, load chain acc. to EN 818-7-T
Chaînes zinguées, chaîne de charge suivant EN 818-7-T
- Verstärkte Hakensicherung bei Aufhänge- und Lasthaken
Reinforced safety catch of suspension and load hook
Linguets de sécurité renforcés pour crochets de suspension et de charge



Geräteschutz durch Rutschkupplung
Hoist protection by slipping clutch
Protection de l'appareil par
accouplement à friction



Zusätzlich lieferbar:

- Feststellvorrichtung
- Gummipuffer
- Zahnstangenantrieb
- Ausführung für Kurvenfahrt
- Komplett verzinkte Ausführung

- - Ausführung

As option:

- Beam locking device
- Rubber end stops
- Rack and pinion drive
- Modification for curved beam
- Totally zinc plated trolley

- - version

Equipements optionnels:

- Dispositif de blocage sur fer
- Butées caoutchouc
- Entraînement sur crémaillère
- Version pour fer courbé
- Réalisation entièrement zinguée

- - version

(1) Sollten die aufgesinterten Bremsbeläge verschlissen sein, senden wir Ihnen im Austausch ein neues Sperrrad mit aufgesintertem Belag kostenfrei zu. Ein- und Ausbaurkosten übernehmen wir nicht. Should the sintered brake linings be worn, please return the ratchet wheel to us and we will send you free of charge a new ratchet wheel with sintered brake lining. Costs for installation of the new parts will not be refunded.
Si les garnitures de frein venaient à être usées, nous vous enverrions à notre charge une nouvelle roue crantée avec garnitures de frein. Aucun autres frais de maintenance ne sera pris en charge.

| Tragfähigkeit capacity | Kettenstränge chain falls | Lastkette load chain | Flanschbreite von - bis flange width from - to | Lastbolzen load bar | Fahrwiderstand travel resistance | Hub bei Abhaspelung v. 30 m Kette lift at 30 m hand chain path | Handkraft bei Nennlast zum hand chain pull for effort à chaîne de manoeuvre | | Gewicht Weight Poids | |
|---------------------------|------------------------------|-------------------------|---|------------------------|-------------------------------------|---|---|------------------------------|---|--|
| | | | | | | | Heben lifting leverage | Fahren travel translation | bei 3 m Laufbahnhöhe at 3 m track height | je m Mehrhub per m add. lift |
| capacité | brins de chaîne | chaîne de charge | largeur de fer de - à | traverse | résistance au roulement | levage par deroulem. de 30 m de chaîne de manoeuvre | ca./approx. /env. daN | ca./approx. /env. daN | fer de roulement 3 m ca./approx./env. kg | par m sup. de levée ca./approx./env. kg |
| kg | Anzahl No. Nbr. | mm | (B) mm | Größe size taille | daN | mm | | | | |
| 500 | 1 | 5 x 15 | 50 - 146 147 - 302 | 1 N 2 N | 15,5 | 1120 | 28 | 6,5 | 18,7 | 2,5 |
| 1000 | 1 | 6,3 x 19,1 | 50 - 135 136 - 220 | 1 N 2 N | 24 | 695 | 32 | 10 | 27,5 | 2,8 |
| 1500 | 1 | 7,1 x 21 | 66 - 185 186 - 310 | 1 N 2 N | 30 | 530 | 32 | 11 | 47,0 | 3,1 |
| 2000 | 1 | 8 x 24 | 66 - 185 186 - 310 | 1 N 2 N | 36 | 420 | 42 | 15 | 54,0 | 3,3 |
| 3000 | 2 | 7,1 x 21 | 74 - 196 197 - 310 | 1 N 2 N | 39 | 265 | 35 | 11 | 73,0 | 4,2 |
| 5000 | 2 | 9 x 27 | 74 - 192 193 - 310 | 1 N 2 N | 63 | 145 | 32 | 17 | 96,0 | 5,4 |
| 7500 | 3 | 9 x 27 | 119 - 215 216 - 312 | 1 N 2 N | - | 96 | 36 | 21 | 134,5 | 7,2 |
| 10 000 | 4 | 9 x 27 | 119 - 215 216 - 312 | 1 N 2 N | - | 72 | 36 | 21 | 143,5 | 8,9 |

(1) Handkette Fahren/ hand chain for travel/ chaîne de manoeuvre, translation = 5 x 18,5 mm

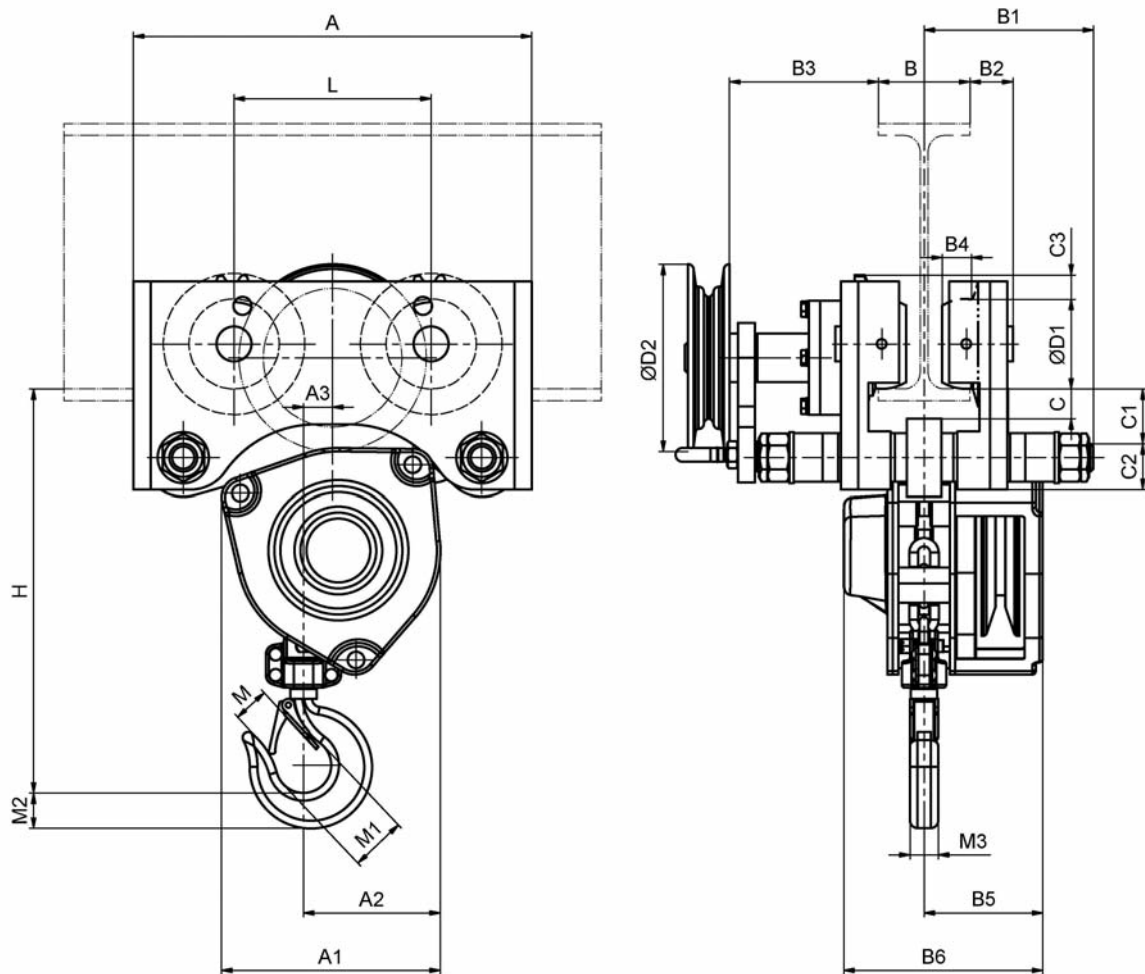
(2) Handkette Heben/ hand chain for lifting/ chaîne de manoeuvre levée = 4,8 x 22 mm (500 kg), 5 x 25 mm

Änderungen vorbehalten
Subject to changes
Sous réserve de modifications

Rev. 0

Besuchen Sie unsere Website: www.hadef.de

Figur/ Type/ Série 27/12



| Tragfähigkeit capacity capacité | Hauptabmessungen in mm main dimensions in mm dimensions principales en mm | | | | | | | | | | | | | | | | | | | | | | |
|---------------------------------------|---|-----|-----|----|--|-----|----|-----|----|----|-----|----|----|----|-------------------|-----|-----|-----|-----|----|----|----|----|
| | A | A1 | A2 | A3 | B1 bei Lastbolzengr. at load bar size pour traverse | | B2 | B3 | B4 | B5 | B6 | C | C1 | C2 | C3 | D1 | D2 | H | L | M | M1 | M2 | M3 |
| 500 | 234 | 134 | 75 | 29 | 122 | 200 | 24 | 99 | 20 | 74 | 131 | 25 | 37 | 28 | 21 ⁽¹⁾ | 50 | 135 | 255 | 93 | 22 | 35 | 18 | 12 |
| 1000 | 287 | 168 | 102 | 21 | 97 | 163 | 31 | 140 | 20 | 88 | 165 | 21 | 40 | 33 | 25 ⁽¹⁾ | 65 | 135 | 310 | 142 | 26 | 40 | 24 | 17 |
| 1500 | 350 | 175 | 98 | 23 | 166 | 228 | 40 | 146 | 23 | 90 | 170 | 31 | 48 | 50 | 24 | 85 | 135 | 355 | 172 | 30 | 44 | 26 | 19 |
| 2000 | 350 | 197 | 110 | 5 | 166 | 228 | 40 | 146 | 23 | 94 | 184 | 31 | 48 | 50 | 24 | 85 | 135 | 400 | 172 | 34 | 50 | 31 | 22 |
| 3000 | 428 | 175 | 98 | 3 | 182 | 243 | 46 | 149 | 28 | 90 | 170 | 31 | 51 | 63 | 31 | 120 | 135 | 435 | 209 | 38 | 54 | 37 | 27 |
| 5000 | 492 | 228 | 181 | 7 | 190 | 260 | 53 | 283 | 28 | 96 | 192 | 32 | 63 | 65 | 44 ⁽¹⁾ | 120 | 195 | 640 | 223 | 41 | 64 | 46 | 33 |
| 7500 | 650 | 228 | 230 | 54 | 242 | 291 | 62 | 248 | 40 | 96 | 192 | 42 | 66 | 81 | 35 | 150 | 270 | 630 | 253 | 58 | 87 | 63 | 46 |
| 10000 | 650 | 228 | 125 | 54 | 242 | 291 | 62 | 248 | 40 | 96 | 192 | 42 | 66 | 81 | 35 | 150 | 270 | 690 | 253 | 58 | 87 | 63 | 46 |

(1) Maß bis Oberkante Handkettenrad/ up to upper edge of hand chain wheel/ jusqu'à la partie supérieure du volant de manoeuvre