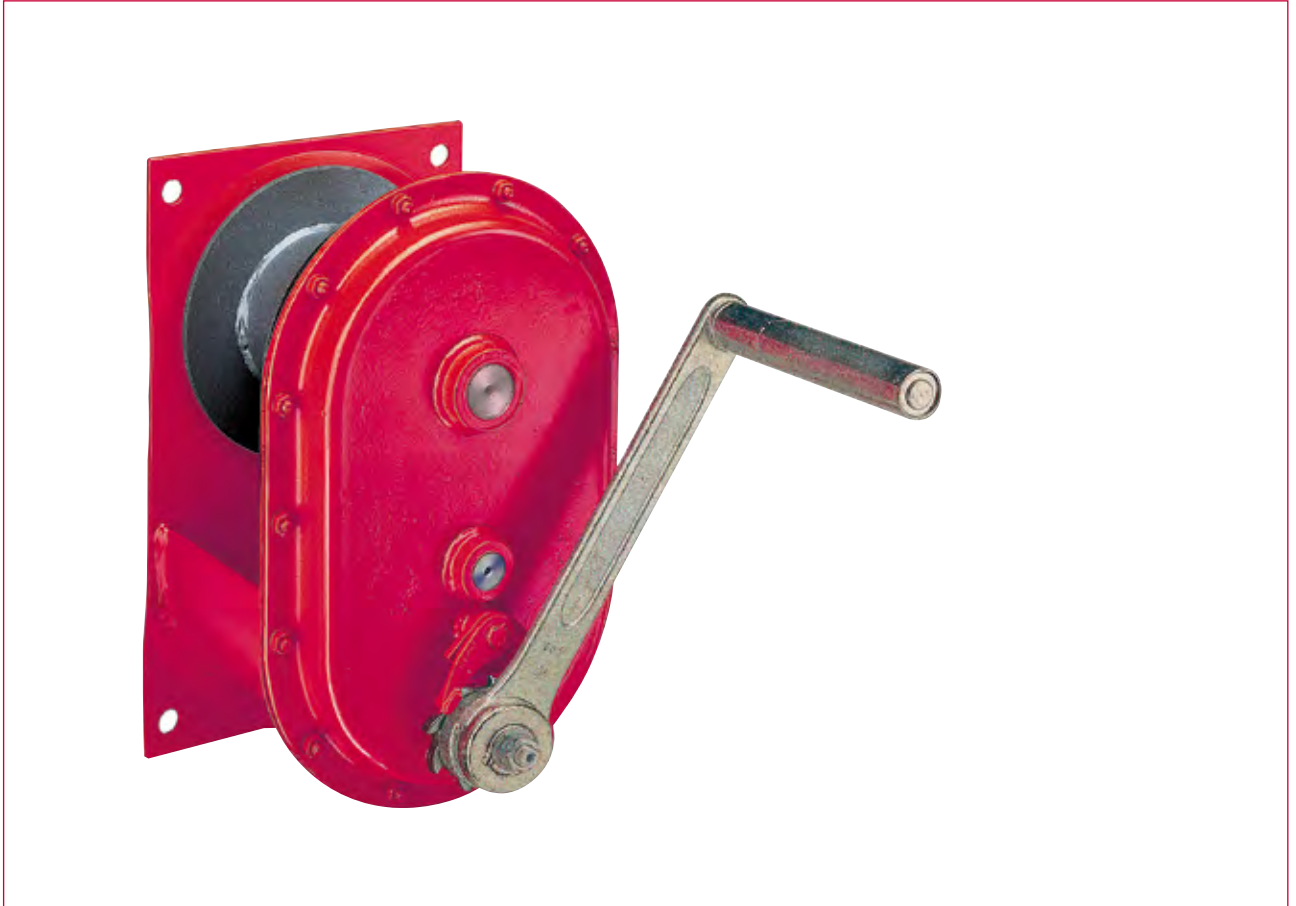


Hand-Seilwinde 220.3

Hand Rope Winch 220.3
Treuil à câble 220.3



Handseilwinden mit mehrstufigem Untersetzungsgetriebe zum Anheben schwerer Lasten:

- **robust und sicher**
- **hoher Wirkungsgrad**
- **selbthemmende, rückschlagfreie Sicherheitskurbel mit Klappgriff**
- **Lastdruckbremse gegen ungewolltes Ablaufen der Last**
- **wartungsfreie Gleitlager**
- **korrosionsgeschützt**
- **lackiert**
- **einfache, platzsparende Wandmontage**
- **entsprechend den Unfallverhütungsvorschriften BGV D8**

Hand rope winch with transmission gear box for heavy loads:

- **robust and safe**
- **higher efficiency**
- **self-locking, blow-back proof safety crank with folding handle**
- **load reaction brake**
- **maintenance free bearings**
- **corrosion resistant**
- **finish resistant**
- **easy, space saving installation**
- **in compliance with the German Safety Regulations for Lifting and Pulling Equipment BGV D8**

Treuil à câble avec démultiplicateur pour le levage de charges lourdes :

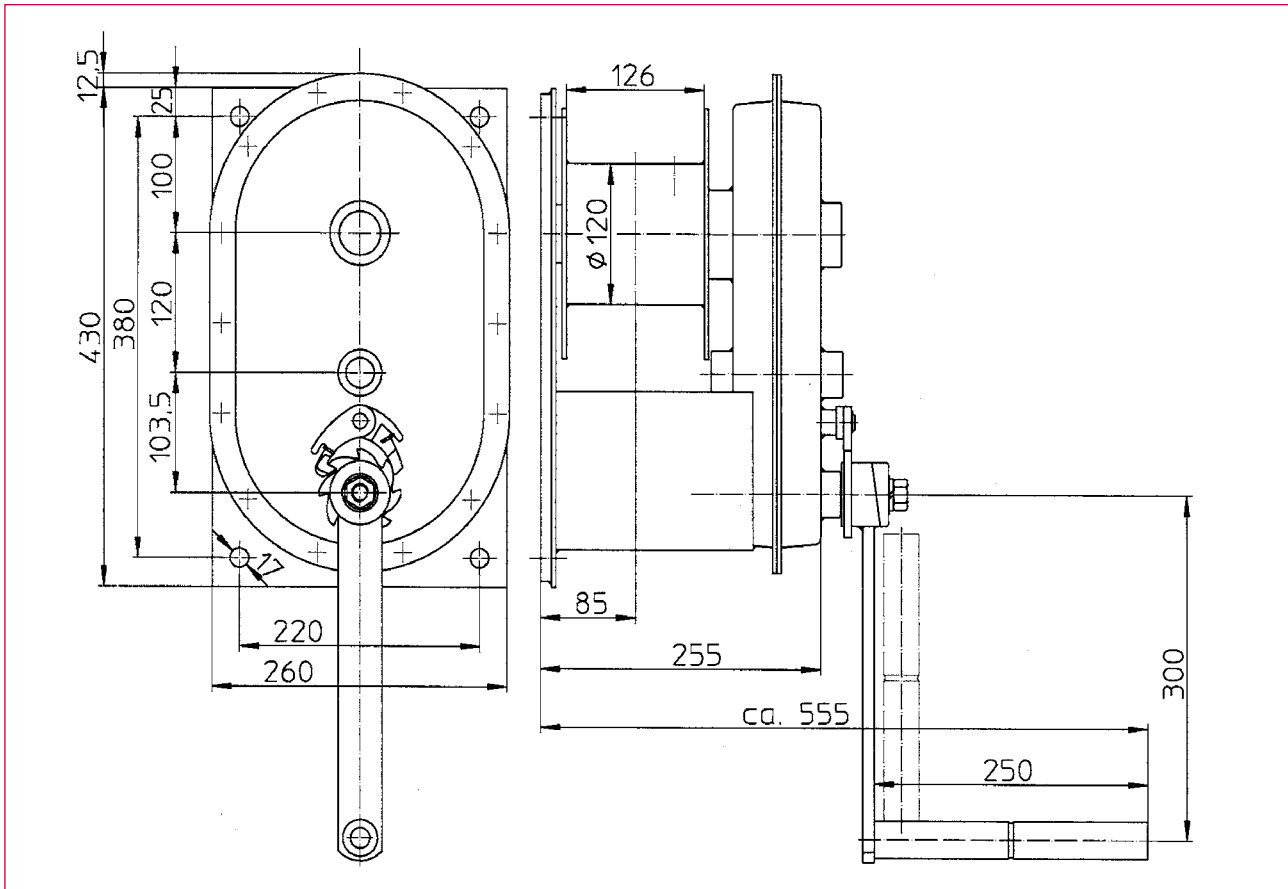
- **robuste et sûr**
- **meilleure rendement**
- **auto-frein, manivelle de sécurité à double cliquet et repliable**
- **frein automatique**
- **coussinets sans entretien**
- **traitement anti-corrosion**
- **laqué**
- **installation murale simple, faible encombrement**
- **conforme à la législation du travail BGV D8**

41-5

Technische Daten

Technical data

Caractéristiques techniques



Bestell-Nr. Order N° N° Code	Typ Type	Befestigung Mounting Fixation	Material Material Finition
200 052	220.3	Wand / wall / murale	lackiert / finish painted / laqué

Technische Daten	Technical data	Caractéristiques techniques	220.3
Zuglast:	capacity:	charge autorisée :	
- 1. Seillage	- 1 st rope position	- sur la 1 ^{ère} couche	3000 kg
- 2. Seillage	- 2 nd rope position	- sur la 2 ^{ème} couche	2500 kg
Hub/Kurbelumdrehung:	lift/crank turn:	course/tour de manivelle :	
1. Seillage	1 st rope position	sur la 1 ^{ère} couche	10 mm
Kurbeldruck	crank force	effort sur manivelle	300 N
Seilaufnahme	rope capacity	cap. d'enroulement du câble	7 m
erforderl. Drahtseil:	wire rope necessary:	câble métallique nécessaire :	
DIN 3064 FE zn k 1770 sZ	DIN 3064 FE zn k 1770 sZ	DIN 3064 FE zn k 1770 sZ	Ø 13 mm
Gewicht (ohne Seil)	weight (w/o rope)	poids (sans câble)	37 kg

Maße und Konstruktionsänderungen vorbehalten.

We reserve the right to amend specifications without notice or obligation.
haacon se réserve le droit de modifier les caractéristiques de son matériel.