

**Hand-Seilwinde 220.0,3; 220.0,5**  
Hand Rope Winch 220.0,3; 220.0,5  
Treuil à câble 220.0,3; 220.0,5



**Handseilwinden mit Stirnradgetriebe:**

- **robust und sicher**
- **selbsthemmende, rückschlagfreie Sicherheitskurbel mit Klappgriff**
- **Lastdruckbremse gegen ungewolltes Ablaufen der Last**
- **wartungsfreie Gleitlager**
- **korrosionsgeschützt**
- **wahlweise pulverbeschichtet oder verzinkt**
- **einfache, platzsparende Wandmontage**
- **entsprechend EN13157 und den Unfallverhütungsvorschriften BGV D 8**

Hand rope winch with spur gear:

- **robust and safe**
- **self-locking, blow-back proof safety crank with folding handle**
- **load reaction brake**
- **maintenance free bearings**
- **corrosion resistant**
- **finish powder coated or zinc plated**
- **easy, space saving installation**
- **in compliance with EN13157 and the German Safety Regulations for Lifting and Pulling Equipment BGV D 8**

Treuil à câble manuel à engrenage :

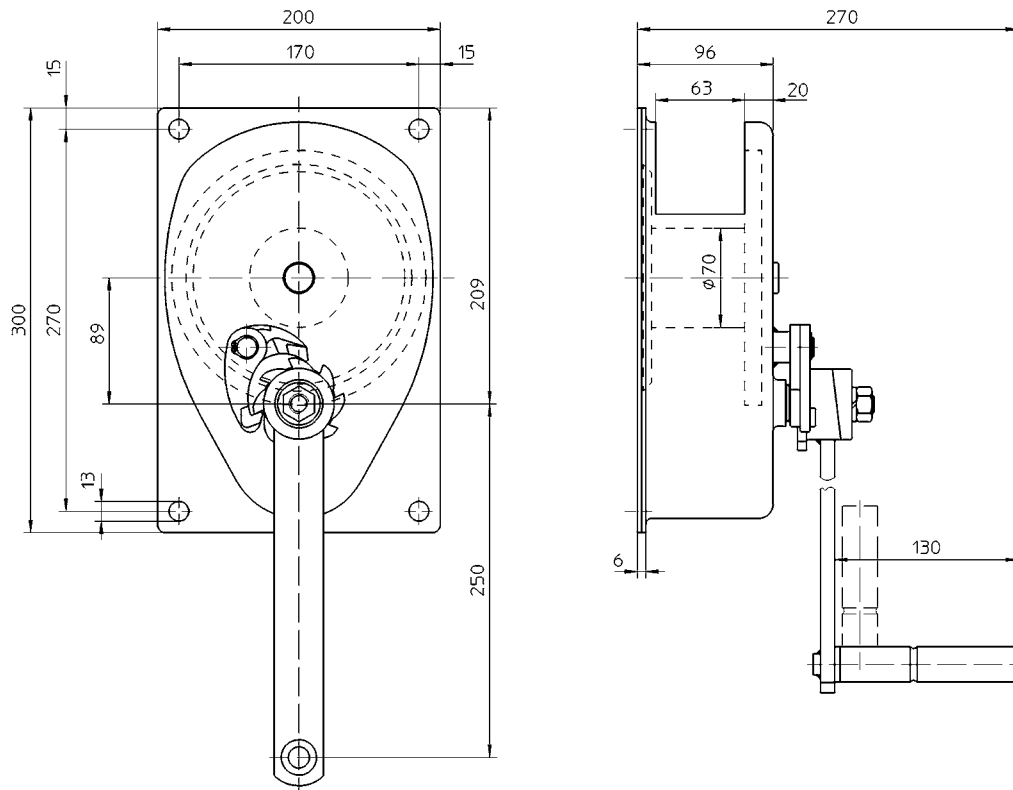
- **robuste et sûr**
- **auto-frein, manivelle de sécurité à double cliquet et repliable**
- **frein automatique**
- **coussinets sans entretien**
- **traitement anti-corrosion**
- **au choix traitement de surface par peinture à poudre ou zingué**
- **installation murale simple, faible encombrement**
- **conforme à la EN13157 et législation du travail BGV D 8**

41-2

## Technische Daten

Technical data

Caractéristiques techniques



Passende Seile finden Sie auf Blatt 43-1 / please find suitable ropes on sheet 43-1 / Trouvez des câbles convenables sur dossier 43-1

| Bestell-Nr.<br>Order N°<br>N° Code | Typ<br>Type<br>Type | Befestigung<br>Mounting<br>Fixation | Material<br>Material<br>Finition                    |
|------------------------------------|---------------------|-------------------------------------|---|
| 200 047                            | 220.0,3             | Wand / wall /<br>murale             | pulverbeschichtet/ powder coated/ peinture à poudre |
| 200 335                            | 220.0,3 V           |                                     | verzinkt / zinc plated / électro zingué             |
| 200 048                            | 220.0,5             |                                     | pulverbeschichtet/ powder coated/ peinture à poudre |
| 200 336                            | 220.0,5 V           |                                     | verzinkt / zinc plated / électro zingué             |

| Technische Daten    | Technical data                  | Caractéristiques techniques      | 220.0,3 | 220.0,5  |
|---------------------|---------------------------------|----------------------------------|---------|----------|
| Zuglast:            | capacity:                       | charge autorisée :               |         |          |
| - 1. Seillage       | - 1 <sup>st</sup> rope position | - sur la 1 <sup>ère</sup> couche | 300 kg  | 500 kg   |
| - 4. Seillage       | - 4 <sup>th</sup> rope position | - sur la 4 <sup>ème</sup> couche | 203 kg  | 330 kg   |
| Hub/Kurbelumdrehung | lift/crank turn                 | course/tour de manivelle         |         |          |
| 1. Seillage         | 1 <sup>st</sup> rope position   | sur la 1 <sup>ère</sup> couche   | 74 mm   | 30 mm    |
| Kurbeldruck         | crank force                     | effort sur manivelle             | 190 N   | 210 N    |
| Seilaufnahme        | rope capacity                   | cap. d'enroulement du câble      | 11 m    | 10 m     |
| Gewicht (ohne Seil) | weight (w/o rope)               | poids (sans câble)               | 10 kg   | 10 kg    |
| Drahtseil*          | wire rope*                      | câble métallique*                | Ø 6 mm  | Ø 6,5 mm |
| Mindestbruchkraft   | breaking load min.              | charge minimale de rupture       | 9,5 kN  | 16 kN    |

\*empfohlenes Drahtseil: / recommended wire rope: / recommandé câble métallique : EN 12385-6x19M-FC 1770 B sZ

**Maße und Konstruktionsänderungen vorbehalten.**

We reserve the right to amend specifications without notice or obligation.  
haacon se réserve le droit de modifier les caractéristiques de son matériel.