

Hand-Seilwinde 4483.0,65
 Hand Rope Winch 4483.0,65
 Treuil à câble 4483.0,65



Hand-Seilwinde verzinkt, mit großer Seilaufnahme

- korrosionsbeständig
- wartungsfrei
- 18 m Seilaufnahme
- Sicherheitskurbel mit Klappgriff

wahlweise:

- Sicherheitskurbel mit Klappgriff und verstellbarem Kurbelradius (Foto)
- Sicherheitskurbel zum Freischalten der Seiltrommel: Seil lose abziehbar
- besonders geeignet für Boots- und PKW-Anhänger

Hand-rope winch zinc-plated, with high rope capacity

- corrosion resistant
- maintenance free
- universal application
- rope capacity: 18 m
- proven security crank with turning handle

optional:

- security crank with foldable handle and adjustable crank radius (photo)
- security crank to declutch rope drum: rope can be pulled off
- especially suitable for boat trailers

Treuil manuel électro-zingué avec capacité d'enroulement élevée

- résistant contre la corrosion
- sans entretien
- capacité d'enroulement : 18 m
- manivelle de sécurité avec poignée repliable

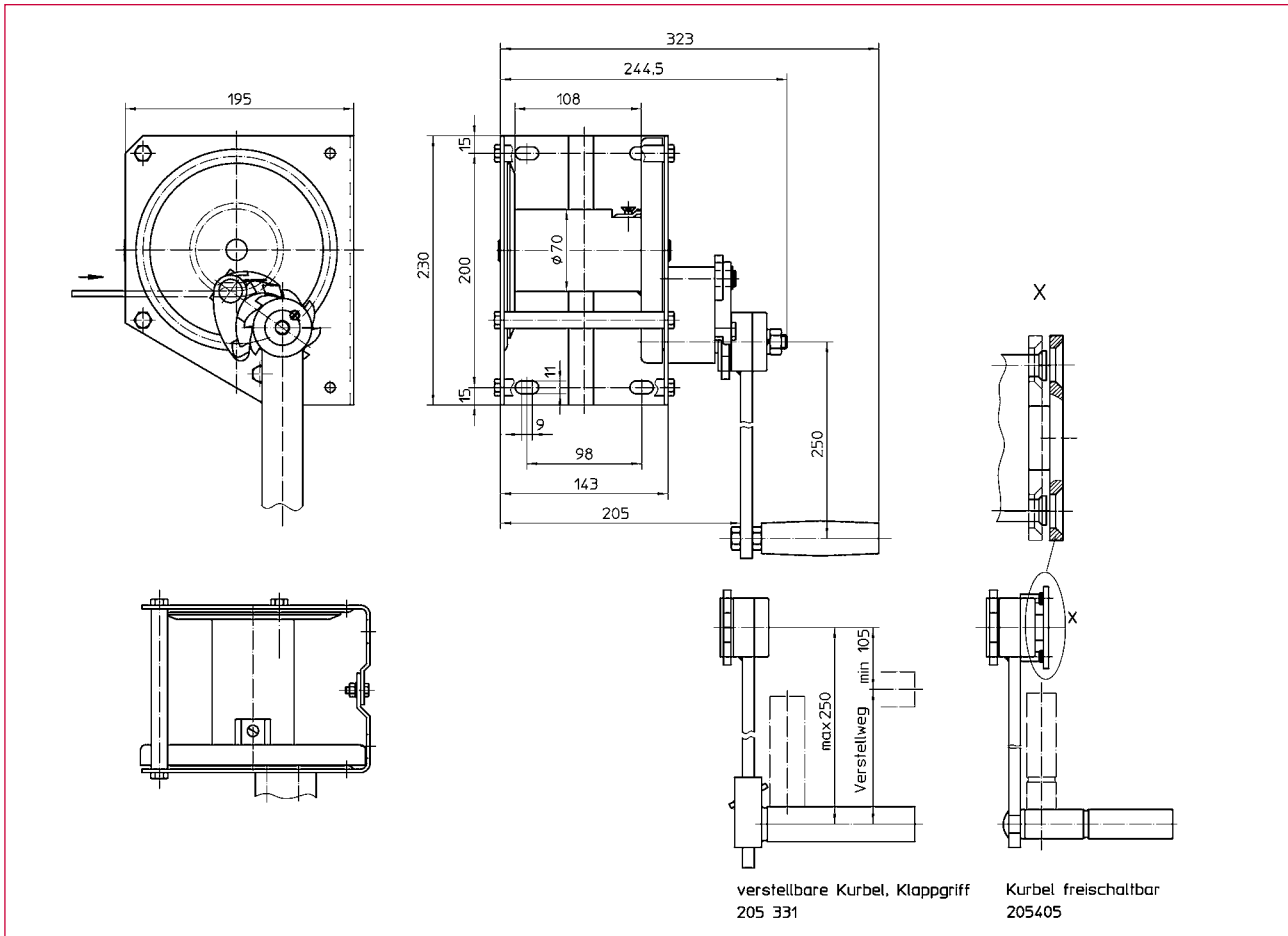
option :

- manivelle de sécurité avec poignée repliable et rayon réglable (photo)
- manivelle de sécurité avec frein débrayable
- particulièrement adapté pour les remorques et aux bateaux

Technische Daten

Technical data

Caractéristiques techniques



Bestell-Nr. Order N° N° Code	Typ Type Type		Befestigung Mounting Fixation	Material Material Finition
205 347	4483	feste Kurbel / crank with fixed handle / manivelle fixe	Konsole / bracket / console	Stahl, verzinkt / Steel, zinc plated / Acier, électro zingué
205 331	4483	Kurbel verstellbar, mit Klappgriff / ajustable crank radius, foldable handle / manivelle de sécurité avec poignée repliable et rayon réglable		
205 405	4483	Kurbel zum Freischalten / security crank to declutch rope drum / manivelle de sécurité avec frein débrayable		

Technische Daten	Technical data	Caractéristiques techniques	4483.0,65
Zuglast:	capacity:	charge autorisée :	
1. Seillage	1 st rope position	sur la 1 ^{ère} couche	650 kg
4. Seillage	4 th rope position	sur la 4 ^{ème} couche	400 kg
Hub/Kurbelumdrehung:	lift/crank turn:	course/tour de manivelle :	
1. Seillage	1 st rope position	sur la 1 ^{ère} couche	39 mm
4. Seillage	4 th rope position	sur la 4 ^{ème} couche	60 mm
Kurbeldruck	crank force	effort sur manivelle	195 N
Seilaufnahme	rope capacity	cap. d'enroulement du câble	18 m
Seil-Ø	rope Ø	Ø du câble	7 mm
Gewicht (ohne Seil)	weight (w/o rope)	poids (sans câble)	8,8 kg

Maße und Konstruktionsänderungen vorbehalten.

We reserve the right to amend specifications without notice or obligation.
haacon se réserve le droit de modifier les caractéristiques de son matériel.