

**Hand-Seilwinde TANGO**  
Hand Rope Winch TANGO  
Treuril à câble TANGO



**Die Handseilwinden-Baureihe von haacon mit vielen Vorteilen:**

- **korrosionsbeständig**
- **geräuscharm**
- **große Seilaufnahme**
- **richtungsunabhängiger Seilabgang**
- **kompakte Form**
- **selbsthemmend**
- **klappbarer Kurbelgriff**
- **wahlweise verzinkt oder Edelstahl**
- **für Wand oder Konsolenbefestigung lieferbar**

haacon's range of hand winches with many advantages:

- corrosion resistant
- quiet running
- large rope capacity
- independent winding of rope possible
- self-locking
- folding crank handle
- zinc plated or in stainless steel
- suitable for wall or base mounting

La nouvelle gamme des treuils haacon avec avantages multiples :

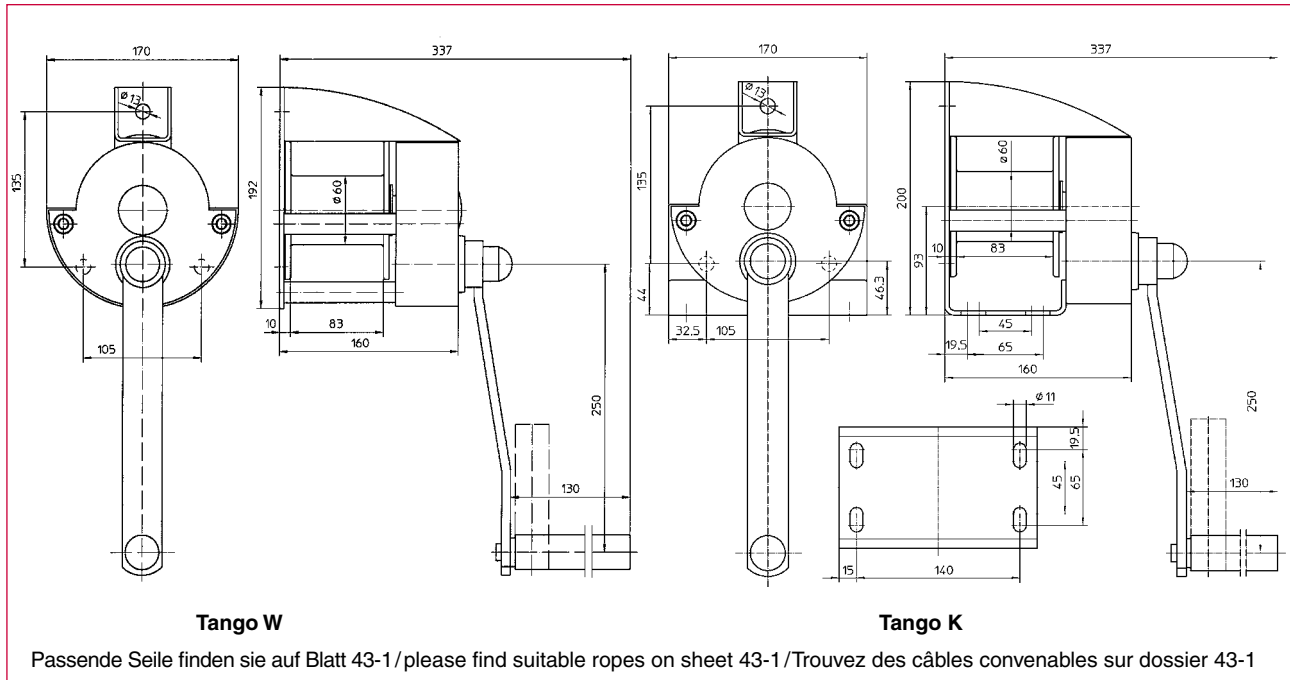
- pièces mécaniques protégées anticorrosion
- enroulement rapide et silencieux
- grande capacité d'enroulement
- multiposition d'enroulement du câble possible
- autoblocante
- manivelle repliable
- finition zinguée ou inox
- fixation murale ou fixation à console disponible

39-1

## Technische Daten

Technical data

Caractéristiques techniques



Winde mit fester Kurbel Winch with fix crank Treuil à manivelle fixe	mit abnehmbarer Kurbel with detachable crank avec manivelle amovible	Typ Type Type	Befestigung Mounting Fixation	Material Material Finition
<b>205 986</b>	<b>230 873</b>	<b>WV 300</b>	Wand / wall / murale	verzinkt / zinc plated / electro zingué
<b>207 116</b>	<b>230 876</b>	<b>WE 300</b>		Edelstahl / stainless steel / inox
<b>205 987</b>	<b>230 874</b>	<b>WV 500</b>		verzinkt / zinc plated / electro zingué
<b>207 119</b>	<b>230 879</b>	<b>WE 500</b>		Edelstahl / stainless steel / inox
<b>207 099</b>	<b>230 875</b>	<b>KV 300</b>	Konsole / bracket / console	verzinkt / zinc plated / electro zingué
<b>207 117</b>	<b>230 877</b>	<b>KE 300</b>		Edelstahl / stainless steel / inox
<b>207 118</b>	<b>230 878</b>	<b>KV 500</b>		verzinkt / zinc plated / electro zingué
<b>207 120</b>	<b>230 880</b>	<b>KE 500</b>		Edelstahl / stainless steel / inox

Technische Daten	Technical data	Caractéristiques techniques	W / K 300	W / K 500
Zuglast 1. Seillage	capacity 1 <sup>st</sup> rope position	charge autorisée sur la 1 <sup>ère</sup> couche	300 kg	500 kg
Zuglast oberste Seillage	capacity final rope position	ch. autorisée sur la dernière couche	185 kg	320 kg
Drahtseil-Ø	wire rope Ø	Ø du câble	4 mm	5 mm
max. Seilaufnahme	rope capacity max.	cap. d'enroulement du câble	29 m	20 m
Seiltrommel-Ø	cable drum Ø	Ø du tambour	60 mm	60 mm
Kurbeldruck	crank force	effort manivelle	160 N	200 N
Hub/Kurbelumdrehung 1. Lage	lift/crank turn	course/tour de manivelle	64 mm	46 mm
Übersetzung	gear ratio	rapport	3,1	4,5
Gewicht	weight	poids	5 kg	5 kg

**Maße und Konstruktionsänderungen vorbehalten.**

We reserve the right to amend specifications without notice or obligation.  
haacon se réserve le droit de modifier les caractéristiques de son matériel.