

HADEF Elektro-Kettenzug / Electric Chain Hoist / Palan Electrique à chaîne

66/04 AKS – stationär mit Aufhängeöse/ stationary with suspension eye/ fixe à œillet

66/04 AKR – mit Rollfahrwerk/ with push travel trolley/ avec chariot à pousser

66/04 AKH – mit Haspelfahrwerk/ with hand geared trolley/ avec chariot à avance par chaîne

66/04 AKE – mit Elektrofahrwerk/ with electric trolley/ avec chariot électrique

standardmäßig / serial model / modèle de palan standard avec:

- Überlastsicherung durch Rutschkupplung (AK 4-8)
Overload protection by slipping clutch (AK 4-8)
Limiteur de charge à friction (AK 4-8)
- Überlastsicherung durch Stromabschaltung (AK 9-10)
Overload protection by current cut-off (AK 9-10)
Limiteur de charge électrique (AK 9-10)
- Industriesteckverbindung für Stromanschluss und Steuerschalter
Plug-in connection for power supply and pendant control
Connexions par prises débrochables pour la commande à distance et l'alimentation
- Elektrofahrwerk mit zwei Geschwindigkeiten von 16/4 m/min.
Electric trolley with two speeds of 16/4 m/min.
Chariot électrique avec deux vitesses de 16/4 m/min.
- Schutzart IP 55, optional IP 66 (geschützt gegen Staub und Überflutung)
IP 55 enclosure, optional IP 66 (protection against dust and overflow)
Protection IP 55, en option IP 66 (protection contre la poussière et l'eau)

AK 8-10

- Phasenüberwachungsrelais
Phase monitoring relay
Relais de contrôle des phases
- Schützsteuerung 42 V
Low voltage control 42 V
Commande basse tension 42 V
- Thermofühler zum Schutz des Motors gegen Überhitzung
Motor protection by thermal detector
Protection du moteur par sonde thermique
- Betriebsendschalter für Heben/Senken
Operational limit switch for lifting/lowering
Fin de course – haut et bas
- Deutsche Herstellung
Manufactured in Germany
Fabrication Européenne
- Umfangreiche Zusatzausrüstungen verfügbar
Large variety of accessories available
Large choix d'équipements optionnels disponibles



Ausführung auf Anfrage
Version on request
Version sur demande



5 Jahre Gewährleistung⁽¹⁾
5 years guarantee⁽¹⁾ / 5 ans de garantie⁽¹⁾

Verzinkte RUD Hochleistungslastkette nach EN 818-7-T mit optimierten Toleranzen für höhere Laufruhe und geringeren Verschleiß.

Zinc plated high quality RUD load chain acc. to EN 818-7-T with improved tolerances to achieve smooth running and to reduce wear.

Chaîne de charge zinguée de haute qualité conforme à la norme EN 818-7-T. Optimisée pour le palan, elle permet un fonctionnement silencieux et une faible usure.

(1) Unsachgemäßer Gebrauch und Verschleiß ausgenommen, siehe unsere Gewährleistungs-/Mängelhaftungsbedingungen.
No guarantee in case of improper use and wear. See our guarantee conditions and General Terms and Conditions.
Pour utilisation conforme et hors pièces d'usure. Conformément à nos conditions de garantie et conditions générales de vente.



66/04 AKS

stationär mit Aufhängeöse
stationary with suspension eye
fixe à ceillet



66/04 AKR

mit Rollfahwerk
with push travel trolley
avec chariot à pousser



66/04 AKH

mit Haspelfahwerk
with hand geared trolley
avec chariot à avance par chaîne



66/04 AKE

mit Elektrofahwerk
with electric trolley
avec chariot électrique

66/04 AK 4 - 8 250 kg - 5000/2 kg

Tragfähigkeit capacity capacité kg	Kettenstränge chain falls brins de chaîne Anzahl no. nbr.	Hubgeschwindigkeit Haupt/Fein lifting speed fast/slow vitesses de levage rapide/lente m/min	Leistung output puissance kW	ED duty cycle facteur de marche %	Stromstärke current courant A	cos. phi	Modell Model Modèle	FEM 9.511 ISO 4301 (1)	Lastkette load chain chaîne de charge mm	Gewicht weight poids			
										3 m	AKS	AKH AKR	AKE
250	1	16,0/4,0	0,68/0,18	40/25	1,6/1,1	0,76/0,58	AK 402 DT80 N8/2	3m/M6	5x15	65	79	91	0,8
500	1	6,0	0,63	100	1,85	0,70	AK 405 DT80 K4	3m/M6	5x15	65	79	91	0,8
500	1	9,4/2,3	0,75/0,18	40/25	2,4/1,1	0,76/0,58	AK 405 DT80 N8/2	3m/M6	5x15	65	79	91	0,8
630	1	6,0	0,63	60	2,1	0,73	AK 406 DT80 K4	3m/M6	5x15	65	79	91	0,8
630	1	9,4/2,3	1,0/0,25	25/15	2,6/1,4	0,76/0,58	AK 406 DT80 N8/2	3m/M6	5x15	65	79	91	0,8
1000	2	3,0	0,63	100	1,85	0,70	AK 410 DT80 K4	3m/M6	5x15	75	89	101	1,4
1000	2	4,5/1,1	0,75/0,18	40/25	2,4/1,1	0,76/0,58	AK 410 DT80 N8/2	3m/M6	5x15	75	89	101	1,4
1000	1	8,0/2,0	1,5/0,37	30/20	4,1/2,1	0,9/0,67	AK 610 DT90 L8/2	3m/M6	7x21	100	126	141	1,3
1250	2	4,5/1,1	1,0/0,25	25/15	2,6/1,4	0,76/0,58	AK 412 DT80 N8/2	3m/M6	5x15	75	89	101	1,4
1250	1	8,0/2,0	1,8/0,44	25/15	4,4/2,1	0,9/0,67	AK 612 DT90 L8/2	3m/M6	7x21	100	126	141	1,3
1600	1	8,0/2,0	2,1/0,55	40/40	4,6/2,1	0,88/0,68	AK 716 DT100L8/2	3m/M6	9x27	125	167	181	2,1
1600	1	11,0/2,6	3,2/0,8	30/20	6,4/2,7	0,88/0,68	AK 716 DT100L8/2	3m/M6	9x27	130	172	186	2,1
2000	2	4,0/1,0	1,5/0,37	30/20	4,1/2,0	0,9/0,67	AK 620 DT90 L8/2	3m/M6	7x21	105	131	146	2,5
2000	1	10,0/2,5	3,2/0,75	40/25	7,8/4,1	0,85/0,64	AK 820FN100M8/2	3m/M6	11,3x31	130	172	186	3,1
2500	2	4,0/1,0	1,8/0,44	25/15	4,4/2,1	0,9/0,67	AK 625 DT90 L8/2	3m/M6	7x21	105	131	146	2,5
2500	2	5,5/1,3	2,6/0,65	40/25	5,4/2,5	0,88/0,68	AK 725 DT100L8/2	3m/M6	9x27	130	172	186	3,9
2500	1	8,0/2,0	4,0/1,1	40/25	10,0/6,0	0,85/0,64	AK 825FN100M8/2	3m/M6	11,3x31	130	172	186	3,1
3200	2	4,0/1,0	2,5/0,6	40/40	6,2/3,3	0,88/0,68	AK 732DT100L8/2	3m/M6	9x27	130	172	186	3,9
3200	2	5,0/1,25	2,5/0,6	40/25	6,2/3,3	0,85/0,64	AK 832FN100M8/2	3m/M6	11,3x31	135	177	191	5,6
4000	2	5,0/1,25	3,2/0,75	40/25	7,8/4,1	0,85/0,64	AK 840FN100M8/2	3m/M6	11,3x31	135	177	191	5,6
5000	2	4,0/1,0	4,0/1,1	40/25	10,0/6,0	0,85/0,64	AK 850FN100M8/2	3m/M6	11,3x31	135	177	203	5,6

(1) Haken und Ketten sind als Verschleißteile entspr. der Bedienungsanleitung zu überprüfen und ggf. auszutauschen./Hooks and chains are wear parts and must be verified acc. to the operation instructions and exchanged, if necessary./ Les crochets et les chaînes de charge sont des pièces d'usure. Ils doivent être vérifiés suivant les indications de notre notice d'entretien et éventuellement être échangés si nécessaire.



AK 9



NEU

AK 10

66/04 AK 9 - 10
5000/1 kg - 30 t

Tragfähigkeit capacity capacité kg	Kettenstränge chain falls brins de chaîne Anzahl no. nbr.	Hubgeschwindigkeit Haupt/Fein lifting speed fast/slow vitesses de levage rapide/lente m/min	Leistung output puissance kW	ED duty cycle facteur de marche %	Stromstärke current courant A	cos. phi	Modell Model Modèle	FEM 9.511 ISO 4301 (1)	Lastkette load chain chaîne de charge mm	Gewicht weight poids			
										3 m AKS kg	AKH AKR kg	AKE kg	+ 1 m Hub lift levée kg
5000	1	5,4/1,35	5,5/1,4	40	12,5/6,4	0,82/0,62	AK 905FN112M8/2	3m/M6	16x45	260	345	358	6
5000	1	8/2	8,5/2	40/25	18,2/6,5	0,89/0,67	AK 905FN132M8/2	3m/M6	16x45	300	385	398	6
6300	1	5,4/1,35	6,0/1,5	30/15	13,8/7,0	0,84/0,64	AK 906FN112M8/2	3m/M6	16x45	260	345	358	6
6300	1	8/2	9/2,5	40/25	19/7,0	0,89/0,67	AK 906FN132M8/2	3m/M6	16x45	300	385	398	6
10000	1	5,8/1,4	12/2,5	40/25	28/9,0	0,85/0,60	AK 1010FN160M8/2	3m/M6	23,5x66	(2)	(2)	(2)	(2)
10000	2	2,8/0,7	5,5/1,4	40	12,5/6,4	0,82/0,62	AK 910FN112M8/2	3m/M6	16x45	350	437	450	11,7
10000	2	4/1	8,5/2	40/25	18,2/6,5	0,89/0,67	AK 910FN132M8/2	3m/M6	16x45	390	477	490	11,7
12000	2	2,8/0,7	6,0/1,5	30/15	13,8/7,0	0,84/0,64	AK 912FN112M8/2	3m/M6	16x45	350	437	450	11,7
12000	2	4/1	9/2,5	40/25	19/7,0	0,89/0,67	AK 912FN132M8/2	3m/M6	16x45	390	477	490	11,7
12500	1	5,8/1,4	13/3,2	30/15	30/10	0,85/0,60	AK 1012FN160M8/2	3m/M6	23,5x66	(2)	(2)	(2)	(2)
15000	3	1,8/0,45	5,5/1,4	40	12,5/6,4	0,82/0,62	AK 915FN112M8/2	3m/M6	16x45	450	830	850	17,4
15000	3	2,6/0,6	8,5/2	40/25	18,2/6,5	0,89/0,67	AK 915FN132M8/2	3m/M6	16x45	490	870	890	17,4
20000	2	2,9/0,7	12/2,5	40/25	28/4	0,85/0,60	AK 1020FN160M8/2	3m/M6	23,5x66	(2)	(2)	(2)	(2)
20000	4	1,35/0,35	5,5/1,4	40	12,5/6,4	0,82/0,62	AK 920FN112M8/2	3m/M6	16x45	565	1015	1040	23,1
20000	4	2/0,5	8,5/2	40/25	18,2/6,5	0,89/0,67	AK 920FN132M8/2	3m/M6	16x45	605	1055	1080	23,1
25000	2	2,9/0,7	13/3,2	30/15	30/10	0,89/0,67	AK 1025FN160M8/2	3m/M6	23,5x66	(2)	(2)	(2)	(2)
25000	5	1,1/0,27	5,5/1,4	40	12,5/6,4	0,82/0,62	AK 925FN112M8/2	3m/M6	16x45	605	1135	1165	28,8
25000	5	1,6/0,4	8,5/2	40/25	18,2/6,5	0,89/0,67	AK 925FN132M8/2	3m/M6	16x45	645	1175	1205	28,8
30000	6	1,0/0,2	5,5/1,4	40	12,5/6,4	0,82/0,62	AK 930FN112M8/2	3m/M6	16x45	665	(2)	(2)	32,5
30000 (3)	6	1,3/0,3	8,5/	40/25	18,2/6,5	0,89/0,67	AK 930FN132M8/2	3m/M6	16x45	705	(2)	(2)	32,5

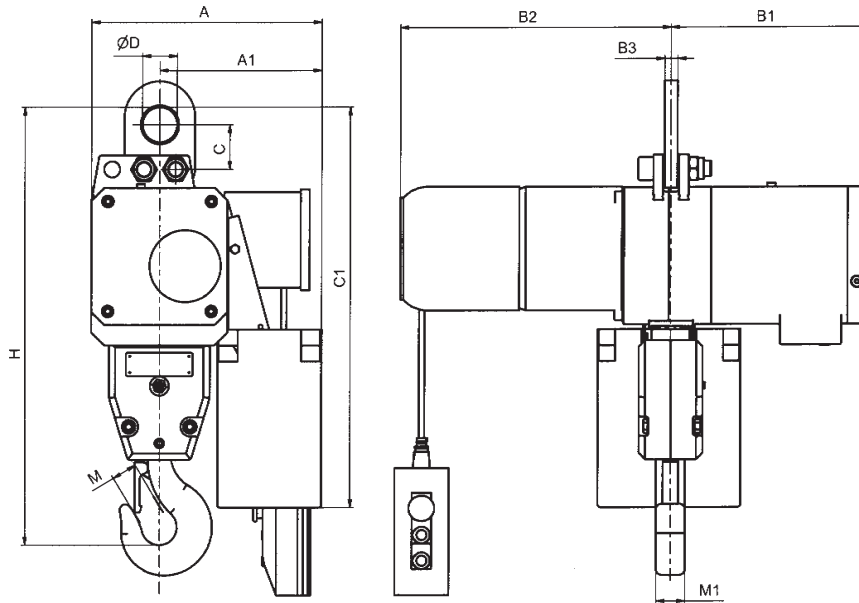
(2) Auf Anfrage / on request / sur demande

(3) 30000 kg/3 - Daten auf Anfrage / on request / sur demande

Für größere Tragfähigkeiten Maße auf Anfrage./ for larger capacities dimensions on request./ Dimensions sur demande pour capacités plus grandes.

Ausführung mit Aufhängeöse / Hoist with suspension eye / Palan fixe à oeillet

AKS



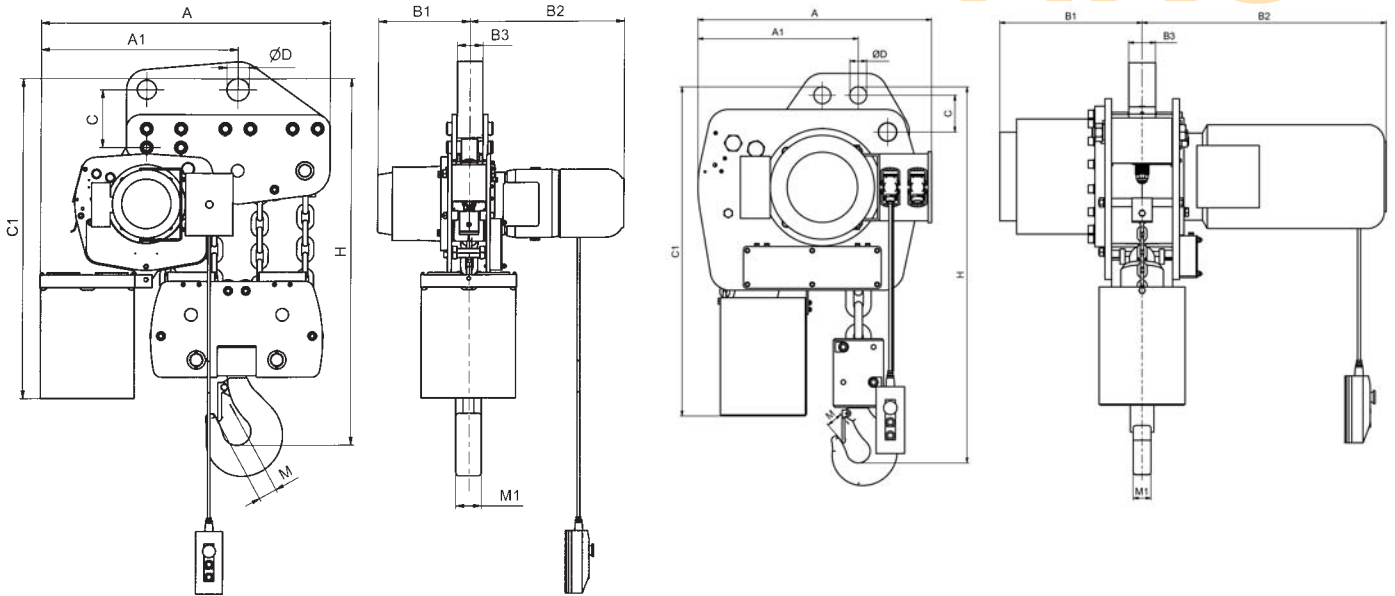
AK 4 - AK 8

Modell Model Modèle	Kettenstränge chain falls brins de chaîne Anzahl no. Nbr.	Lastkette load chain chaîne de charge mm	Hauptmaße in mm main dimensions in mm dimensions principales en mm													
			A	A1	B1	B2	B3	C	C1 ⁽¹⁾	D	H	M	M1			
			AK 402 - AK 406	1	5x15	290	235	225	330	12	40	465	40	400	23	17
			AK 410 AK 412	2	5x15	290	210	225	330	12	40	465	40	460	29	22
AK 610 AK 612	1	7x21	320	260	265	390	15	80	560	55	540	29	22			
AK 716	1	9x27	365	300	312	430	15	75	635	55	620	39	29			
AK 620 AK 625	2	7x21	320	225	265	390	15	80	560	55	640	39	29			
AK 820	1	11,3x31	365	307	312	430	20	70	630	55	590	32	38			
AK 725 AK 732	2	9x27	365	256	312	430	20	70	635	55	710	48	36			
AK 825	1	11,3x31	365	307	312	430	20	70	630	55	590	32	38			
AK 832 - AK 850	2	11,3x31	365	256	312	430	20	70	630	55	690	38	45			

(1) bei Kettenspeicher Baugröße 1/ for chain container size 1/ pour sac à chaîne taille 1

Ausführung mit Aufhängeöse / Hoist with suspension eye / Palan fixe à oeillet

AKS



AK 9

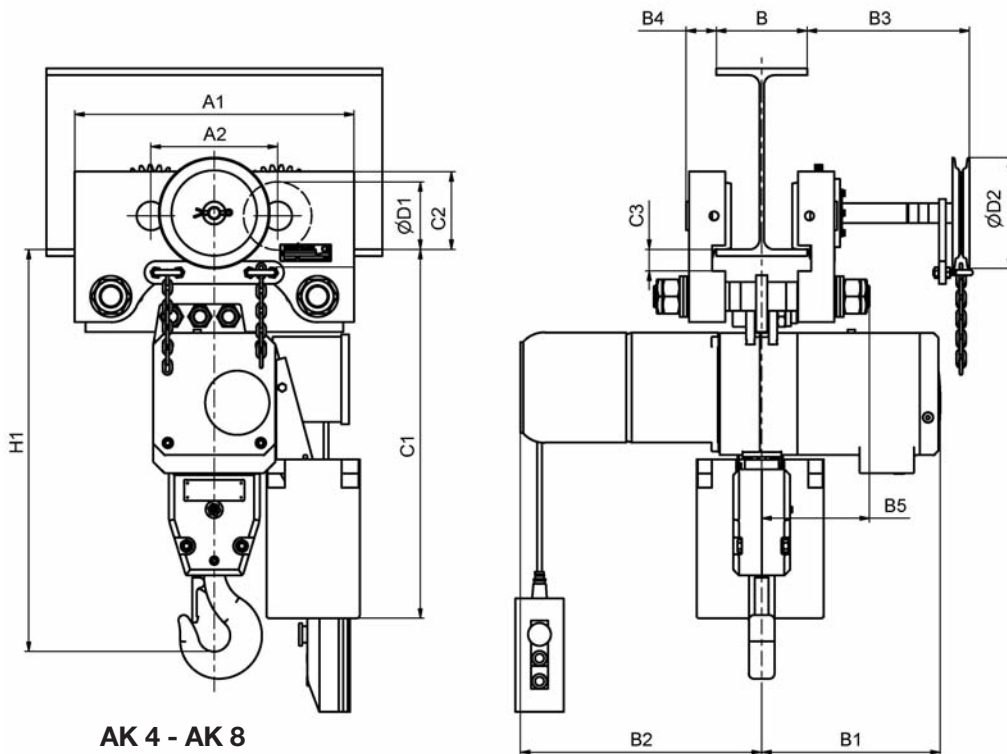
AK 10

Modell Model Modèle	Ketten- stränge chain falls brins de chaîne Anzahl no. Nbr.	Lastkette load chain chaîne de charge mm	Hauptmaße in mm main dimensions in mm dimensions principales en mm													
			A	A1	B1 ⁽²⁾	B2 ⁽²⁾	B3	C	C1 ⁽¹⁾	D	H	M	M1			
			AK 905	1	16x45	635	412	290 (360)	520 (562)	80	70	993	52	755	40	45
			AK 906	1	16x45	635	412	290 (360)	520 (562)	80	70	993	52	755	40	45
AK 910	2	16x45	635	486	290 (360)	520 (562)	80	148	1075	61	940	49	63			
AK 1010	1	23,5x66	707	477	424	727	80	110	983	50	980	57	53			
AK 912	2	16x45	635	486	290 (360)	520 (562)	80	148	1075	61	940	49	63			
AK 1012	1	23,5x66	707	477	424	727	80	110	983	50	980	57	53			
AK 915	3	16x45	760	567	290 (360)	520 (562)	80	157	1100	61	1130	55	67			
AK 920	4	16x45	940	640	290 (360)	520 (562)	80	185	1230	71	1170	55	67			
AK 1020	2	23,5x66	773	584	424	727	80	148	1084	76	1255	71	80			
AK 925	5	16x45	1120	710	290 (360)	520 (562)	80	205	1360	76	1270	62	75			
AK 1025	2	23,5x66	773	584	424	727	80	148	1084	76	1255	71	80			
AK 930	6	16x45	1290	790	290 (360)	520 (562)	80	205	1385	76	1270	70	85			

(1) bei Kettenspeicher Baugröße 1/ for chain container size 1/ pour sac à chaîne taille 1

(2) Maße in Klammern bei schnellerer Hubgeschwindigkeit./ Dimensions in brackets for fast lifting speed./ Dimensions entre parenthèses pour vitesse de levage rapide.

Mit Einschiene Roll- oder Haspelfahrwerk / With monorail push travel or hand geared trolley / Avec chariot monorail à pousser ou à avance par chaîne

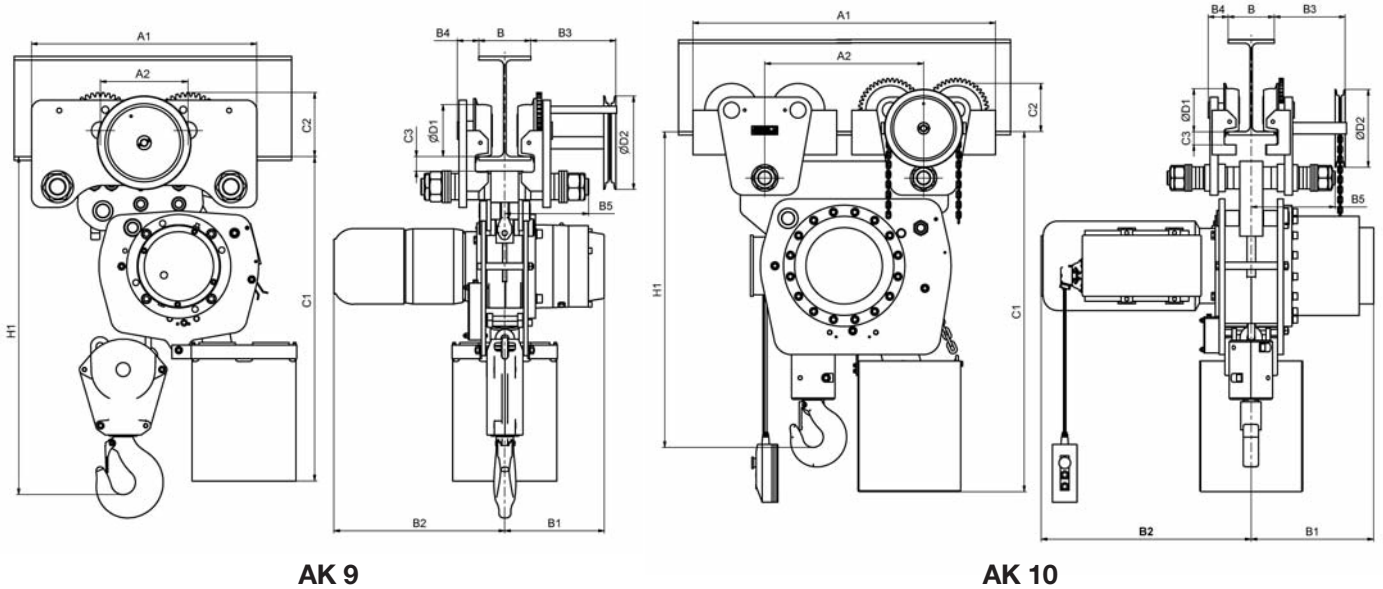


AKR AKH

Modell Model Modèle	Ketten- stränge chain falls brins de chaîne Anzahl no. Nbr.	B Flanschbreite von - bis bei Lastbolzengröße flange width from - to for load bar size		Hauptmaße in mm main dimensions in mm dimensions principales en mm														
		largeur de fer de - à pour traverse taille		A1	A2	B1	B2	B3	B4	B5 1N	B5 2N	C1	C2	C3	D1	D2	H1	
		1 N mm	2 N mm															
AK 402- AK 406	1	50-135	136-220	287	142	225	330	272	31	122	166	450	83	25	65	135	393	
AK 410	2	50-135	136-220	287	142	225	330	272	31	122	166	450	83	25	65	135	453	
AK 610 AK 612	1	66-185	186-310	350	172	265	390	281	40	169	230	530	107	31	85	135	510	
AK 412	2	50-135	136-220	287	142	225	330	272	31	122	166	450	83	25	65	135	453	
AK 716	1	74-196	197-310	428	209	312	430	284	46	181	240	640	150	32	120	135	625	
AK 620 AK 625	2	66-185	186-310	350	172	265	390	281	40	169	230	530	107	31	85	135	610	
AK 820 AK 825	1	74-196	197-310	428	209	312	430	284	46	181	240	640	150	32	120	135	600	
AK 725 AK 732	2	74-196	197-310	428	209	312	430	284	46	181	240	640	150	32	120	135	710	
AK 832	2	74-196	197-310	428	209	312	430	284	46	181	240	640	150	32	120	135	690	
AK 840 + AK 850	2	74-192	193-310	492	223	312	430	283	53	190	246	650	150	38	120	195	710	

Mit Einschiene Roll- oder Haspelfahrwerk / With monorail push travel or hand geared trolley / Avec chariot monorail à pousser ou à avance par chaîne

AKR AKH



AK 9

AK 10

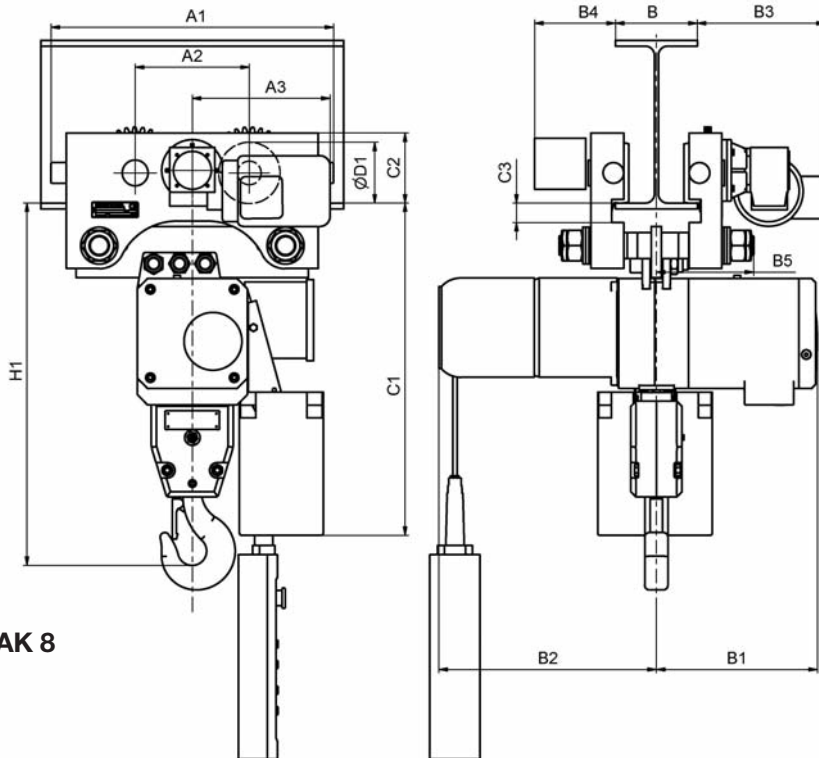
Modell	Kettenstränge	B Flanschbreite von - bis bei Lastbolzengröße flange width from - to for load bar size	Hauptmaße in mm														
			main dimensions in mm														
Model	chain falls	largeur de fer de - à pour traverse taille	dimensions principales en mm														
Modèle	brins de chaîne																
	Anzahl no. Nbr.	1 N mm	2 N mm	A1	A2	B1 ⁽²⁾	B2 ⁽²⁾	B3	B4	B5 1N	B5 2N	C1	C2	C3	D1	D2	H1
AK 905	1	119-215	216-312	650	253	290 (360)	520 (562)	248	62	229	276	940	185	42	150	270	721
AK 906	1	119-215	216-312	650	253	290 (360)	520 (562)	248	62	229	276	940	185	42	150	270	721
AK 910	2	119-215	216-312	650	253	290 (360)	520 (562)	248	62	229	276	940	185	42	150	270	940
AK 1010	1	160-310	-	1048	550	424	727	246	69	291	---	1249	185	45	150	270	1145
AK 912	2	119-215	216-312	650	253	290 (360)	520 (562)	248	62	229	276	940	185	42	150	270	940
AK 1012	1	160-310	-	1048	550	424	727	246	69	291	---	1249	185	45	150	270	1145
AK 915	3	131-221	222-310	975	380	290 (360)	520 (562)	288	103	290	---	990	272	43	250	365	1090
AK 920	4	160-310	-	975	380	290 (360)	520 (562)	288	103	290	---	990	272	43	250	365	1145
AK 1020	2	160-310	-	1360	730	424	727	297	91	274	---	1234	237	50	200	365	1405
AK 925	5	160-310	-	1100	432	290 (360)	520 (562)	178	102	290	---	1040	341	46	300	440	1230
AK 1025	2	160-310	-	1360	730	424	727	297	91	274	---	1234	237	50	200	365	1405
AK 930	6	160-310	-	(2)	(2)	290 (360)	520 (562)	(2)	(2)	(2)	---	(2)	(2)	(2)	(2)	440	(2)

(2) auf Anfrage/ on request/ sur demande

(3) Maße in Klammern bei schnellerer Hubgeschwindigkeit./ Dimensions in brackets for fast lifting speed./ Dimensions entre parenthèses pour vitesse de levage rapide.

Mit Einschienen Elektrofahwerk / With monorail electric trolley / Avec chariot monorail électrique

AKE



AK 4 - AK 8

Modell	Kettenstränge	B		Fahr- geschwin- digkeit	Fahrmotor- leistung	Hauptmaße in mm														
		Flanschbreite von - bis bei Lastbolzegröße				main dimensions in mm														
		flange width from - to for load bar size				dimensions principales en mm														
Modèle	chain falls	largeur de fer de - à pour traverse taille		trolley speed	trolley motor output	A1	A2	A3 ⁽³⁾	B1	B2	B3 ⁽³⁾	B4	B5 1N	B5 2N	C1	C2	C3	D1	H1	
Anzahl no. Nbr.		1 N mm	2 N mm	m/min	kw ⁽⁵⁾															
AK 402- AK 406	1	50-135	136-220	16/ 4 (30/7,5) ⁽⁷⁾	0,25/ 0,06 (0,50/ 0,12)	337	142	245	225	330	231	175	122	166	450	83	25	65	393	
AK 410	2	50-135	136-220			337	142	245	225	330	231	175	122	166	450	83	25	65	453	
AK 610 AK 612	1	66-185	186-310			400	172	245	265	390	190	176	169	230	530	107	31	85	510	
AK 412	2	50-135	136-220			337	142	245	225	330	231	175	122	166	450	83	25	65	453	
AK 716	1	74-196	197-310			488	209	245	312	430	190	181	181	240	640	150	32	120	625	
AK 620 AK 625	2	66-185	186-310			400	172	245	265	390	190	176	169	230	530	107	31	85	610	
AK 820 AK 825	1	74-196	197-310			488	209	245	312	430	190	181	181	240	640	150	32	120	600	
AK 725 AK 732	2	74-196	197-310			488	209	245	312	430	239	181	181	240	640	150	32	120	710	
AK 832	2	74-196	197-310			488	209	245	312	430	190	181	181	240	640	150	32	120	690	
AK 840+ AK 850	2	74-192	193-310			16/ 4 ⁽⁸⁾	0,42/ 0,10	552	223	245	312	430	250	188	190	246	650	150	38	120

(3) für Fahrgeschwindigkeit 16/4 m/min/ for trolley speed 16/4 m/min/ pour vitesse chariot de 16/4 m/min

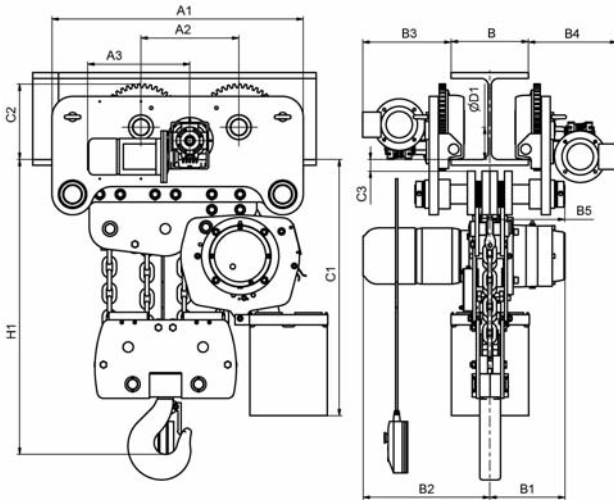
(5) Einschaltdauer 40 %/ duty cycle 40 %/ facteur de marche 40 %

(7) Fahrmotor mit Bremse, gegen Mehrpreis/ trolley motor with brake against add. price/ moteur chariot avec frein, prix sup.

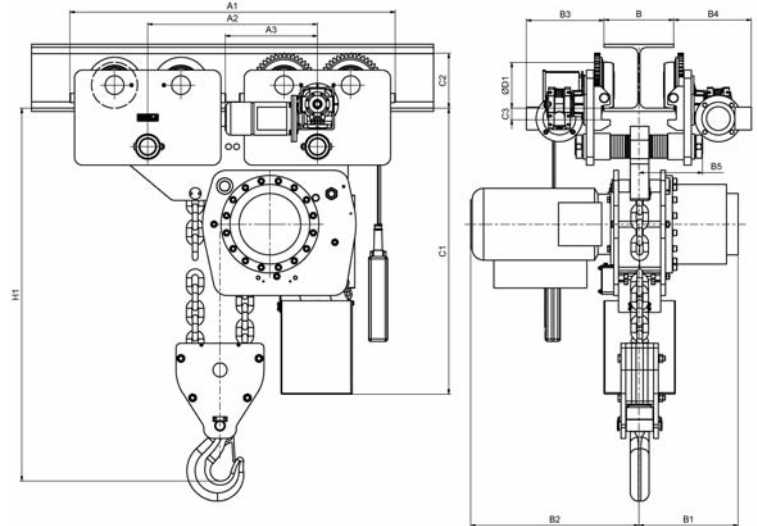
(8) Elektrofahwerke ab 15 T mit 2 Fahrmotoren inkl. Bremse/ electric trolleys from 15 T up with 2 motors and brake/ chariots électriques à partir de 15 T avec 2 moteurs et frein

Mit Einschienen Elektrofahrwerk / With monorail electric trolley / Avec chariot monorail électrique

AKE



AK 9



AK 10

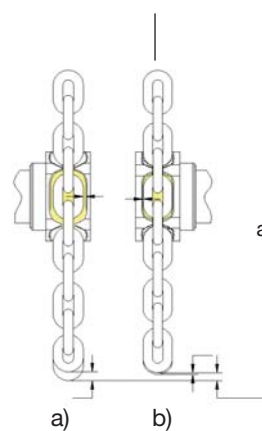
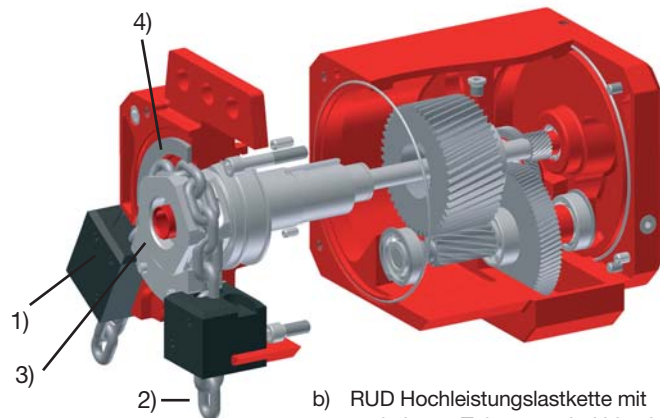
Modell	Kettenstränge	B		Fahr- geschwin- digkeit	Fahrmotor- leistung	Hauptmaße in mm													
		Flanschbreite von - bis bei Lastbolzgröße				trolley speed	trolley motor output	main dimensions in mm											
		largeur de fer de - à pour traverse taille						vitesse chariot	puissance moteur chariot	dimensions principales en mm									
Anzahl no. Nbr.	1 N mm	2 N mm	m/min	kW	A1	A2	A3 ⁽³⁾			B1 ⁽²⁾	B2 ⁽²⁾	B3 ⁽³⁾	B4	B5 1N	B5 2N	C1	C2	C3	D1
AK 905	1	119-215	216-312	16/4 ⁽³⁾	0,42/ 0,10	714	253	245	290 (360)	520 (562)	230	249	229	276	940	185	42	150	721
AK 906	1	119-215	216-312			714	253	245	290 (360)	520 (562)	230	249	229	276	940	185	42	150	898
AK 910	2	119-215	216-312			714	253	245	290 (360)	520 (562)	230	249	229	276	940	185	42	150	898
AK 1010	1	160-310	-		1160	550	283	424	727	299	299	291	-	1248	185	45	150	1145	
AK 912	2	119-215	216-312		0,42/0,10	714	253	245	290 (360)	520 (562)	230	249	229	276	940	185	42	150	898
AK 1012	1	160-310	-		1160	550	283	424	727	299	299	291	-	1248	185	45	150	1145	
AK 915	3	160-310	-		2x0,55/0,14	1039	380	290	290 (360)	520 (562)	296	296 ⁽⁸⁾	290	-	990	272	43	250	1090
AK 920	4	160-310	-		2x0,75/0,18	1039	380	290	290 (360)	520 (562)	296	296 ⁽⁸⁾	290	-	990	272	43	250	1145
AK 1020	2	160-310	-		1400	730	397	424	727	334	334	274	-	1234	237	50	200	1405	
AK 925	5	160-310	-		2x1,00/0,25	1164	432	320	290 (360)	520 (562)	287	252 ⁽⁸⁾	290	-	1040	341	46	300	1230
AK 1025	2	160-310	-	1400	730	397	424	727	334	334	274	-	1234	237	50	200	1405		
AK 930+ AK 1030	6	160-310	-	(4)	(4)	(4)	(4)	290 (360)	520 (562)	(4)	(4)	(4)	(4)	(4)	(4)	(4)	(4)	(4)	

(2) Maße in Klammern bei schnellerer Hubgeschwindigkeit./ Dimensions in brackets for fast lifting speed./ Dimensions entre parenthèses pour vitesse de levage rapide.
 (3) für Fahrgeschwindigkeit 16/4 m/min/ for trolley speed 16/4 m/min/ pour vitesse chariot de 16/4 m/min
 (4) auf Anfrage/ on request/ sur demande
 (5) Einschaltdauer 40 %/ duty cycle 40 %/ facteur de marche 40 %
 (6) Maß bis zum zweiten Fahrmotor/ dimension up to second trolley motor/ dimension jusqu'au deuxième moteur du chariot
 (8) Elektrofahrwerke ab 15 T mit 2 Fahrmotoren inkl. Bremse/ electric trolleys from 15 T up with 2 motors and brake/ chariots électriques à partir de 15 T avec 2 moteurs et frein

HADEF Qualitätsvorsprung ! HADEF top quality for your success ! HADEF la qualité irréprochable

**Vier Details garantieren langlebigen Kettentrieb !
Four details guarantee longevity of chain drive !
Quatre points vous garantissent une longue durée de vie de votre chaîne**

- 1) Definierter **Ketteneinlauf mit Verdrehungsschutz**
Precision feed of chain with twist protection
Guide chaîne empêchant la chaîne de se vriller
- 2) Eng tolerierte RUD **Hochleistungslastkette**
High quality RUD load chain with optimised tolerances
Chaîne de levage RUD avec tolérance ajustée à nos appareils
- 3) Darauf abgestimmtes präzise gefertigtes **Kettenrad**
Precisely matched chain wheel
Noix de charge usiné avec précision
- 4) Gehärtete, verschleißarme **Kettenführung**
Hardened chain guide with low wear
Guide chaîne traité pour une durée de vie plus longue



- b) RUD Hochleistungslastkette mit optimierten Toleranzen bei identischer Kettenabmessung
High quality RUD load chain of identical size as a) but with improved tolerances
Chaîne de charge de haute qualité de la même taille comme chaîne a) mais optimisée pour le palan

- a) im Vergleich:
Standard Kette nach DIN 818
compared to a standard chain acc. to DIN 818
en comparaison d'une chaîne standard selon DIN 818

Toleranzfeld / Tolerance / Tolérance

Hohe Laufruhe - Smooth running - Silencieux
Geringer Verschleiß - Low wear - Faible usure
Hohe Wirtschaftlichkeit - High efficiency - Efficace

Geringer Verschleiß durch gehärtete Kettenführung
Chain guide of hardened steel minimizes wear
Guide chaîne traité pour une durée de vie plus longue

Gefrästes, 5-taschiges, Kettenantriebsrad aus Sonderstahl und verschleißarme, langlebige Lastkette
Milled, 5-pocket chain sprocket wheel made of hardened steel and long-lifetime chain resistant to wear
Noix de charge 5 empreintes. Elle est usinée dans un acier spécifique à faible usure ce qui permet une durée de vie importante

Geringe Geräuschkentwicklung und längere Haltbarkeit durch Präzisionsgetriebe mit schrägverzahnten, geschliffenen Ritzelwellen und Zahnradern
Smooth running and increased product lifetime by precision gear with finely grinded helical geared pinions and toothed wheels
Réducteur silencieux et durée de vie accrue grâce à des pignons et engrenages à dentures coniques

Durch O-Ringe dauerhaft dichtes Gehäuse
Long life seals (O-rings)
Étanchéité du réducteur grâce à un joint torique

Belüfteter, robuster Bremsmotor max. 100 % ED (Einschaltdauer)
robust brake motor with ventilation up to 100 % ED (duty cycle)
Moteur robuste et ventilé, facteur de marche 100 % ED

Sicherer Ketteneinlauf mit Verdrehungsschutz
Safe feed-in of the chain by self-alignment device to avoid twisting
Système empêchant la chaîne de se vriller

Extra große Maulöffnung
Big Hook mouth
Crachet à grande ouverture

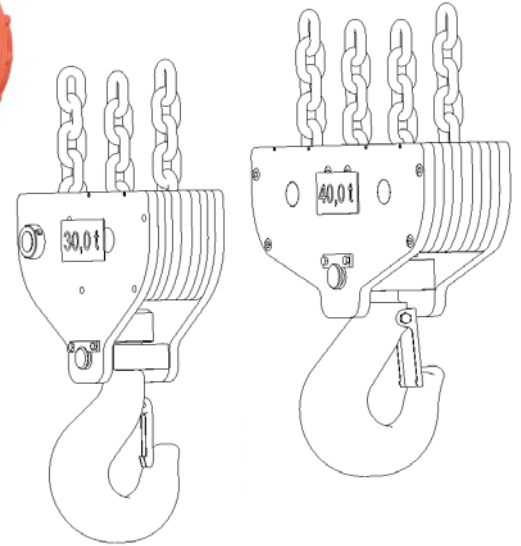
Robuste Gußgehäuse in Qualität GGG 40
robust housing made of cast iron in GGG 40 quality
Carter très robuste

Positionsschalter für exakte Hubeinstellungen
Switch for exact setting of load positions
Compteur incrémental pour un positionnement optimal

NEU · NEW · NOUVEAU

AK 10 10 – 60 t

- standardmäßig mit stufenloser Fahrgeschwindigkeit von 0,1 - 8 m/min
- variable trolley speed of 0,1 - 8 m/min as standard
- en standard vitesse progressive de 0,1 jusqu'à 8 m/min pour le chariot
- bis Triebwerkseinstufung 5 m möglich
- available up to 5 m classification
- disponible jusqu'à 5 m



- Ausführung auf Anfrage
- Version on request
- Version sur demande



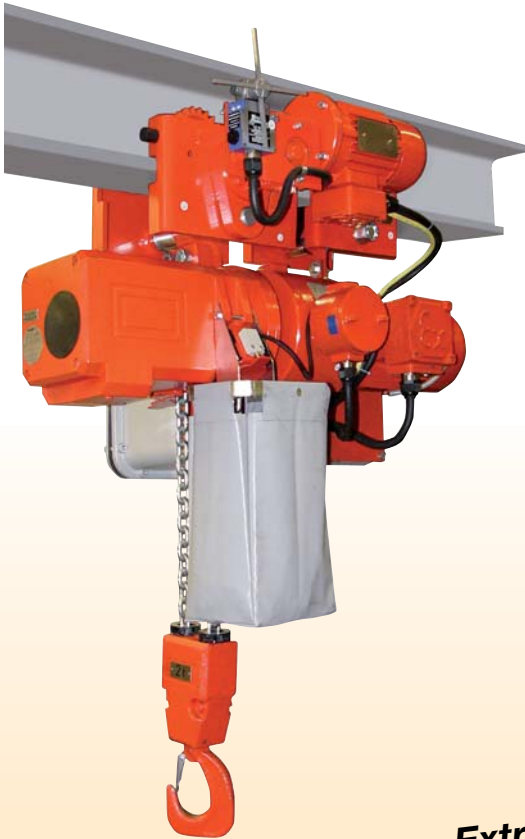


Elektro-Kettenzüge in explosionsgeschützter Ausführung
Explosion-proof Electric Chain Hoists
Palans électriques selon ATEX 95

NEU · NEW · NOUVEAU



ATEX



Figur/ Type/ Série
90/09 EX E

- EXS** - stationär/ stationary/ fixe à oeillet
- EXR** - mit Rollfahrwerk / push travel trolley/
chariot à pousser
- EXH** - mit Haspelfahrwerk/ hand geared trolley/
chariot à avance par chaîne
- EXE** - mit Elektrofahrwerk/ electric trolley/
chariot électrique

Tragfähigkeiten/ capacity/ capacité:
250 - 60.000 kg

für EX-Klassifizierung:
II 2G IIB T4

Extrem kurze Bauart
Ultralow headroom configuration
Hauteur perdue ultra réduite

Figur/ Type/ Série
91/09 EX E

- EXR** - mit Rollfahrwerk / push travel trolley/
chariot à pousser
- EXH** - mit Haspelfahrwerk/ hand geared trolley/
chariot à avance par chaîne
- EXE** - mit Elektrofahrwerk/ electric trolley/
chariot électrique

Tragfähigkeiten/ capacity/ capacité:
250 - 60.000 kg

für EX-Klassifizierung:
II 2G IIB T4

