

Carichi di esercizio per accessori gr.100 (GSOA 15-05)
Working loads for accessories grade 100 (GSOA 15-05)
Charge maximale d'utilisation pour accessoires degré 100 (GSOA 15-05)
Tragkraft-Limit für Grad-100-Zubehoere (GSOA 15-05)

Misura catena Chain size Mesure chaîne Kette Abmessung		Carico max di esercizio Working load limit Charge maximale d'utilisation Tragkraft-Limit	
mm	inch	Kg (GSMO 15-05)	lbs (NACM)
6	1/4"	1.400	3.100
7	9/32"	1.900	4.300
8	5/16"	2.500	5.700
10	3/8"	4.000	8.800
13	1/2"	6.700	15.000
16	5/8"	10.000	22.600
20	3/4"	16.000	35.300
22	7/8"	19.000	42.700
26	1"	26.500	59.700
32	1-1/4"	40.000	90.400

ISTRUZIONI DI MONTAGGIO
 (Dir. 2006/42/EC s.m.i All. VI)

- L'accessorio è destinato ad essere incorporato in una braca di sollevamento che dovrà essere corredata di istruzioni d'uso e di manutenzione che contengano almeno: usi previsti, verifiche prima dell'uso, limiti e divieti
- Verificare il corretto assemblaggio con catene/accessori compatibili per dimensione e portata
- Il componente per braca deve essere assemblato e utilizzato da personale maggiorenne e qualificato
- In quanto accessori di sollevamento i componenti per braca devono essere sottoposti a verifiche periodiche annotate in un apposito registro almeno con cadenza annuale.
Nel caso di lavori particolarmente gravosi come frequenza per i controlli periodici si consiglia la seguente tempistica:
 - semestrale: se gli accessori vengono utilizzati raramente;
 - trimestrale: se gli accessori vengono utilizzati normalmente;
 - mensile: se gli accessori vengono utilizzati intensamente;
- Dopo montaggio assicurarsi che:
 - il perno portante carico inserito nella forcella del gancio sia bloccato dalla apposita spina elastica
 - il perno portante carico inserito nelle maglie di connessione sia bloccato correttamente dalla molla bilamellare.
- Il carico di esercizio WLL varia in funzione dell'angolo di tiro e della tipologia di imbraga sulla quale viene assemblato il componente
- Fattori di riduzione di portata

Temperatura ambiente	Riduzione
Inferiore a - 40°C	Non ammesso
Da - 40°C a 200°C	Nessuna
Da 200°C a 300°C	- 10%
Da 300°C a 380°C	- 40%
Oltre 380°C	Non ammesso

- Coefficiente di sicurezza 4
- L'accessorio può essere utilizzato in totale sicurezza fino ad un max di 20.000 sollevamenti a pieno carico
- In caso di sostituzioni di parti dell'accessorio utilizzare esclusivamente Kitt di ricambio originali CARTEC forniti dal costruttore
- Conservare l'accessorio in ambiente idoneo (es. asciutto , non corrosivo etc.)
- Non idoneo per impieghi in ambienti acidi, ad alta corrosione di sostanze chimiche, in atmosfera esplosiva, con temperatura maggiore di 380°C o minore di - 40°C
- Non superare i carichi di esercizio indicati sulla tabella di riferimento
- Non utilizzare per scopi diversi da quelli previsti
- Non idoneo per il sollevamento delle persone
- Il mancato rispetto delle indicazioni può causare danni a persone e cose
- Qualora vengano effettuate sul prodotto modifiche o riparazioni e/o trattamenti successivi, vengono a decadere i termini di garanzia e ci riterremo esonerati da qualsiasi responsabilità

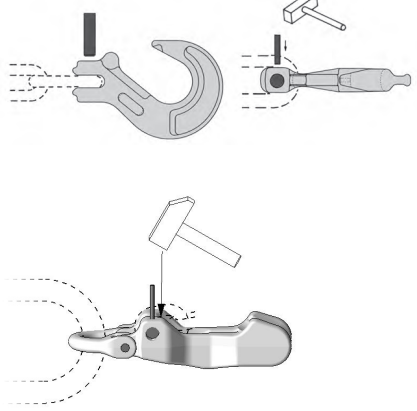
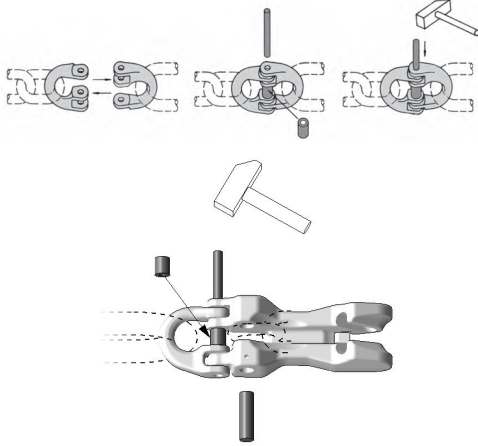
ASSEMBLY INSTRUCTIONS
 (Dir. 2006/42/EC s.m.i All. VI)

- The device is intended to be incorporated on a lifting sling and include a user and maintenance manual with the following: how to use, testing before used, limits and prohibitions.
- Check correct assembly with chains/accessories in compliance to the dimensions and capacity.
- The device for the sling has to be assembled and used by adult and qualified staff.
- As regards to lifting accessories the devices for slings have to undergo controls at regular intervals and recorded in a specific logbook at yearly intervals at least.
For particularly heavy work we suggest the following regular intervals:
 - Six monthly: if accessories are used rarely;
 - Quarterly: if accessories are used normally;
 - monthly: if accessories are used intensely;
- After assembly make sure that:
 - the load bearing pivot inserted in the hook fork is locked with the specific elastic pin
 - the load bearing pivot inserted in the mesh links are locked correctly by the bylaminated spring.
- The operating load WLL varies depending on the lifting angle and the type of sling on which the device is assembled on.
- Reasons for capacity reductions

Environment temperature	Reduction
Under - 40°C	Not allowed
From - 40°C to 200°C	None
From 200°C to 300°C	- 10%
From 300°C to 380°C	- 40%
Above 380°C	Not allowed

- Safety coefficient 4
- The accessory can be used safely until a maximum of 20.000 full weight lifting
- If parts of the accessory are replaced only spare parts of the original CARTEC kit which is provided by the manufacturer should be used
- Store the accessory in a suitable place (e.g. Dry, not corrosive etc.)
- Not suitable to be used in acid environments , or highly corrosive with chemical substances , in explosive environments , with a temperature higher than 380°C or lower than - 40°C
- Do not exceed operating loads referred to on the reference chart
- Do not use for operations which defer from the ones that are foreseen
- Not suitable to lift people
- If the instructions are not adhered to serious damage can be caused to things and injuries to people
- If changes, repairs and/or treatments are made to the product, the terms of the guarantee are not longer applicable and the manufacturer declines all liability

ISTRUZIONI DI MONTAGGIO ASSEMBLING INSTRUCTION INSTRUCTIONS DE MONTAGE MONTAGEANWEISUNGEN



INSTRUCTIONS DE MONTAGE (Directive 2006/42/CE et ses modifications et intégrations successives, Annexe VI)

- L'accessoire est destiné à être incorporé dans une élingue de levage qui devra être accompagnée des instructions d'utilisation et d'entretien indiquant, pour le moins: usages prévus, vérifications avant utilisation, limites et interdictions.
- Vérifier l'assemblage à des chaînes / accessoires compatibles en dimension et en portée.
- Le composant pour élingue doit être assemblé et utilisé par un personnel majeur et qualifié.
- En tant qu'accessoires de levage, les composants pour élingue doivent être soumis à des vérifications périodiques annotées sur un registre spécial, avec une cadence au moins annuelle.
 En cas de travaux particulièrement pénibles, il est conseillé d'effectuer des contrôles périodiques avec la fréquence suivante :
 - tous les six mois: si les accessoires sont rarement utilisés,
 - tous les trois mois: si les accessoires sont normalement utilisés,
 - tous les mois: si les accessoires sont intensivement utilisés.
- Après le montage, s'assurer que :
 - le goujon de support de la charge, inséré dans la fourche du crochet, est bloqué par la goupille élastique correspondante,
 - le goujon de support de la charge, inséré dans les maillons de jonction, est correctement bloqué par le ressort bilame.
- La charge de service WLL varie en fonction de l'angle de tir et du type d'élingage sur lequel est assemblé le composant.
- Facteurs de réduction de la portée

Température ambiante	Réduction
Inférieure à - 40°C	Non admise
De - 40°C à 200°C	Aucun
De 200°C à 300°C	- 10%
De 300°C à 380°C	- 40%
Supérieure à 380°C	Non admise

- Coefficient de sécurité de 4.
- L'accessoire peut être utilisé en toute sécurité jusqu'à un maximum de 20.000 levages à pleine charge.
- En cas de remplacements de parties de l'accessoire, utiliser exclusivement des kits de rechange d'origine CARTEC fournis par le constructeur.
- Conserver l'accessoire dans une ambiance adaptée (par exemple : sèche, non corrosive, etc.).
- Non adapté à un usage dans une ambiance acide, à haute corrosion de substances chimiques, en atmosphère explosive, avec une température supérieure à 380°C ou inférieure à - 40°C.
- Ne pas dépasser les charges de service indiquées dans le tableau de référence.
- Ne pas l'utiliser dans des buts différents de ceux prévus.
- Non adapté au levage de personnes.
- L'inobservation des consignes peut être la cause de dommages aux biens et aux personnes.
- Si des modifications, des réparations et/ou des traitements ultérieurs sont exécutés sur le produit, les termes de la garantie tombent et le constructeur se retire libéré de toute responsabilité.

MONTAGEANLEITUNG (Richtl. 2006/42/EC und nachf. Änd. und Erg., Anl. VI)

- Das Zubehör ist zum Einbau in einen Hebegurt vorgesehen, der über eine Gebrauchs- und Wartungsanleitung mit folgendem Mindestinhalt verfügen muss: vorgesehener Gebrauch, Kontrollen vor dem Gebrauch, Beschränkungen und Verbote
- Prüfen Sie die richtige Montage mit hinsichtlich Abmessungen und Tragfähigkeit kompatiblen Ketten/Zubehörteilen
- Das Bauteil für den Gurt muss von volljährigem Fachpersonal montiert und benutzt werden.
- Das es sich um Zubehör für Hebezeuge handelt, müssen die Bauteile für den Gurt regelmäßigen Kontrollen unterzogen werden, die in einem entsprechenden Register mit mindestens jährlicher Häufigkeit aufgezeichnet werden. Im Falle besonders aufwendiger Arbeiten, wird hinsichtlich der Häufigkeit der regelmäßigen Kontrollen zu folgender Zeitplanung geraten:
 - halbjährlich: wenn das Zubehör selten benutzt wird;
 - alle drei Monate: wenn das Zubehör normal benutzt wird;
 - monatlich: wenn das Zubehör häufig benutzt wird;
- Prüfen Sie nach der Montage, ob:
 - Der Im Lasthaken integrierter Lastbolzen durch den vorgesehenen Federstift blockiert wird;
 - Der In Verbindungsgliedern integrierter Lastbolzen durch die Doppelplattefeder richtig blockiert wird.
- Die Betriebslast WLL variiert je nach dem Zugwinkel und der Anschlagart, bei der das Bauteil montiert wird;
- emperatureinsatztauglichkeit

Umgebungstemperatur	Reduzierung der Tragfähigkeit
Unter - 40°C	Nicht zulässig.
Von - 40°C bis 200°C	Keine
Von 200°C bis 300°C	- 10%
Von 300°C bis a 380°C	- 40%
Über 380°C	Nicht zulässig.

- 4-fache Sicherheit
- Das Zubehör kann unter vollkommener Sicherheit bei bis zu max. 20.000 Hubvorgängen unter voller Last eingesetzt werden.
- Verwenden Sie bei einem Austausch von Zubehörteilen ausschließlich Original-Ersatzteile von CARTEC, die vom Hersteller geliefert werden.
- Bewahren Sie das Zubehör in einer geeigneten Umgebung auf (z.B. trocken, nicht korrosiv, usw.)
- Nicht zum Einsatz in saurerer Umgebung, bei hoher Korrosion durch Chemikalien, in explosiver Atmosphäre, bei Temperaturen von über 380°C oder unter - 40°C geeignet
- Überschreiten Sie nicht die in der Bezugstabelle angegebenen Betriebslasten.
- Nicht für andere Zwecke als für die vorgesehenen einsetzen
- Nicht zum Heben von Personen geeignet.
- Die Nichteinhaltung der Angaben kann Personen- und Sachschäden verursachen
- Bei Vornahme von Veränderungen oder Reparaturen und/oder nachträgliche Behandlungen am Produkt verfallen die Gewährleistungsfristen, und wir schliessen jegliche Haftung unsererseits für Schäden aus