

**HADEF Einschienen-Rollfahrwerk**  
**HADEF Monorail Push Travel Trolley**  
**HADEF Chariot à pousser**

**Figur 18/16 VA**  
**Type 18/16 VA**  
**Série 18/16 VA**

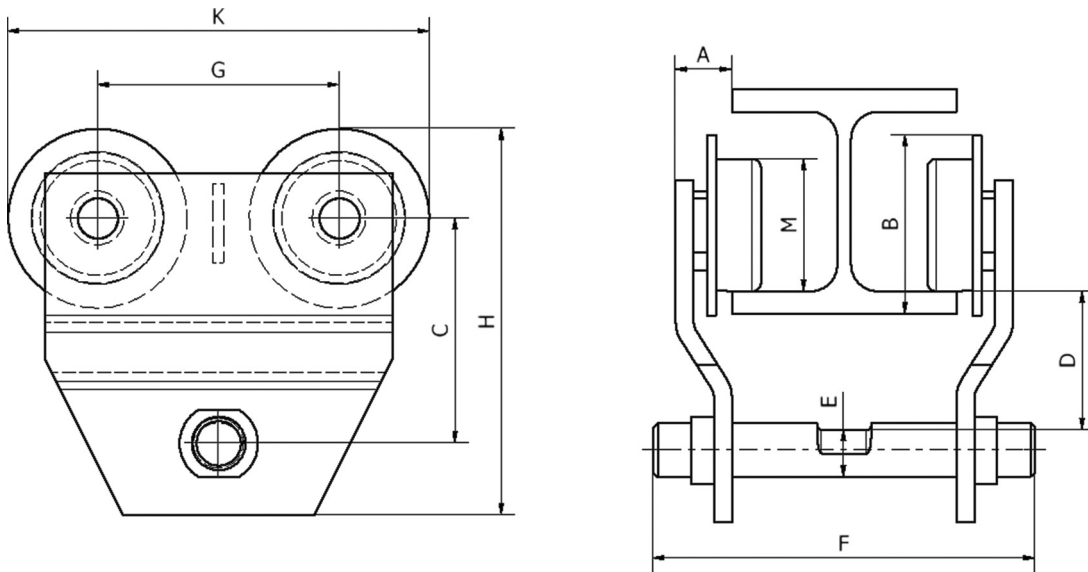
**Edelstahl**  
**Stainless Steel**  
**Inox**

- **Komplett aus Edelstahl**  
 Completely made of stainless steel  
 Fabriqué entièrement en inox
- **Extrem korrosionsbeständig**  
 Ensuring maximum protection against corrosion  
 Protège efficacement contre la corrosion
- **Widerstandsfähig gegen hohe Luftfeuchtigkeit**  
 Good protection against humid environment  
 Protection idéale en environnement humide
- **Für Reinräume geeignet**  
 Suitable for cleanroom environment  
 Convient pour utilisation en salle blanche



Tragfähigkeit capacity capacité	Trägerflanschbreite von – bis bei Lastbolzengröße		Gewicht	
	flange width from – to		weight	
	largeur de fer de - à		poids	
kg	1 N mm	2 N mm	1 N kg	2 N kg
<b>500</b>	55 - 158	159 - 260	6	6,2
<b>1000</b>	55 - 158	159 - 260	6,2	7

Figur/ Type/ Série 18/16 VA



Tragfähigkeit capacity capacité kg	Flanschbreite von-bis flange width from-to largeur de fer de-à kg	Lastbolzen load bar traverse	Hauptabmessungen in mm main dimensions in mm dimensions principales en mm									
			A	B	C	D	E	F	G	H	K	M
			500	55 - 158	1 N	21	80	105	60	21	170	107
159 - 260	2 N	22		270								
1000	55 - 158	1 N	21	80	105	60	24	180	107	170	190	60
	159 - 260	2 N					26	280				