

**HADEF Edelstahl - Stirnradflaszenzug**  
**HADEF Stainless Steel Spur Gear Hoist**  
**HADEF Palan manuel à chaîne en inox**

**Figur 9/12 VA**  
**Type 9/12 VA**  
**Série 9/12 VA**

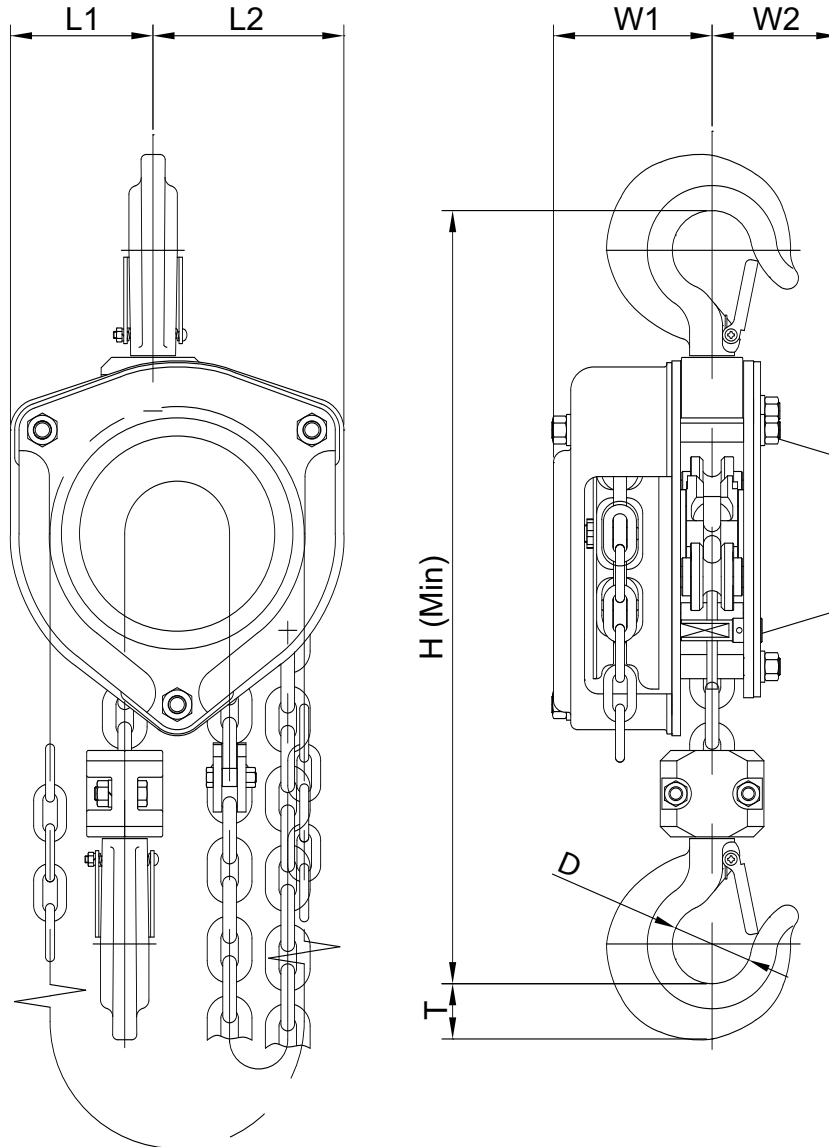
**Edelstahl**  
**Stainless Steel**  
**Inox**

- Gerät komplett aus Edelstahl,  
Grundgerät \*, Last- und Aufhängehaken, Unterblock  
hoist completely made of stainless steel,  
basic unit\*, load and suspension hook, bottom block  
palan fabriqué entièrement en inox,  
crochets supérieurs et inférieurs également
- Last- und Handkette aus Edelstahl  
Stainless steel load and hand chain  
Chaîne de charge et de manœuvre en inox
- Extrem korrosionsbeständig  
Ensuring maximum protection against corrosion  
Protège efficacement contre la corrosion
- Widerstandsfähig gegen hohe Luftfeuchtigkeit  
good protection against humid environment  
Protection idéale en environnement humide
- Für Reinräume geeignet  
Suitable for cleanroom environment  
Convient pour utilisation en salle blanche



Tragfähigkeit capacity capacité	Kettenstränge	Lastkette	Hub nach 30 m Handkette	Handkraft bei Nennlast	Gewicht	
	chain falls	load chain	lift at 30 m hand chain	hand chain pull	weight	
	brins de chaîne	chaîne de charge	levage pour déroulement de 30 m de chaîne de manœuvre	effort à la chaîne de manœuvre	bei 3m Aufhängenhöhe at 3m suspension height pour 3m de hauteur de suspension	je m Mehrhub per m add. lift par m add. de levage
kg		mm	mm	N	kg	kg
500	1	6,3 x 19,1	760	180	12,5	0,86
1000	1	7,9 x 23	555	240	20,5	1,4
2000	2	7,9 x 23	278	250	38	2,8
3000	2	10 x 28	218	300	50	4,4

Figur/ Type/ Série 9/12 VA



Tragfähigkeit capacity capacité	Hauptabmessungen in mm main dimensions in mm dimensions principales en mm						
	H	L1	L2	W1	W2	D	T
kg							
500	355	65	85	84,5	62	38	27
1000	425	82,5	110,5	91,8	72,8	46	32
2000	586	64,2	173	91,8	78	64	51
3000	655	75,1	201	95,5	80,5	64	51