

Hand-Seilwinde Typ 468.0,25
Hand Rope winch type 468.0,25
Treuil à câble type 468.0,25



- **robuste, leichtgängige Winde**
- **vielseitig montierbar**
- **selbsthemmendes, spritzwassergeschütztes Schneckenradgetriebe**
- **alle Winden entsprechen der UVV der BG**
- **für Betrieb mit Stahl- oder Kunststoffseil**

- robust, easy to operate winch
- various possibilities to mount
- self locking worm gear drive, waterproof
- all winches are proofed by BG (german accident prevention regulations)
- for use with steel rope or polyamide rope

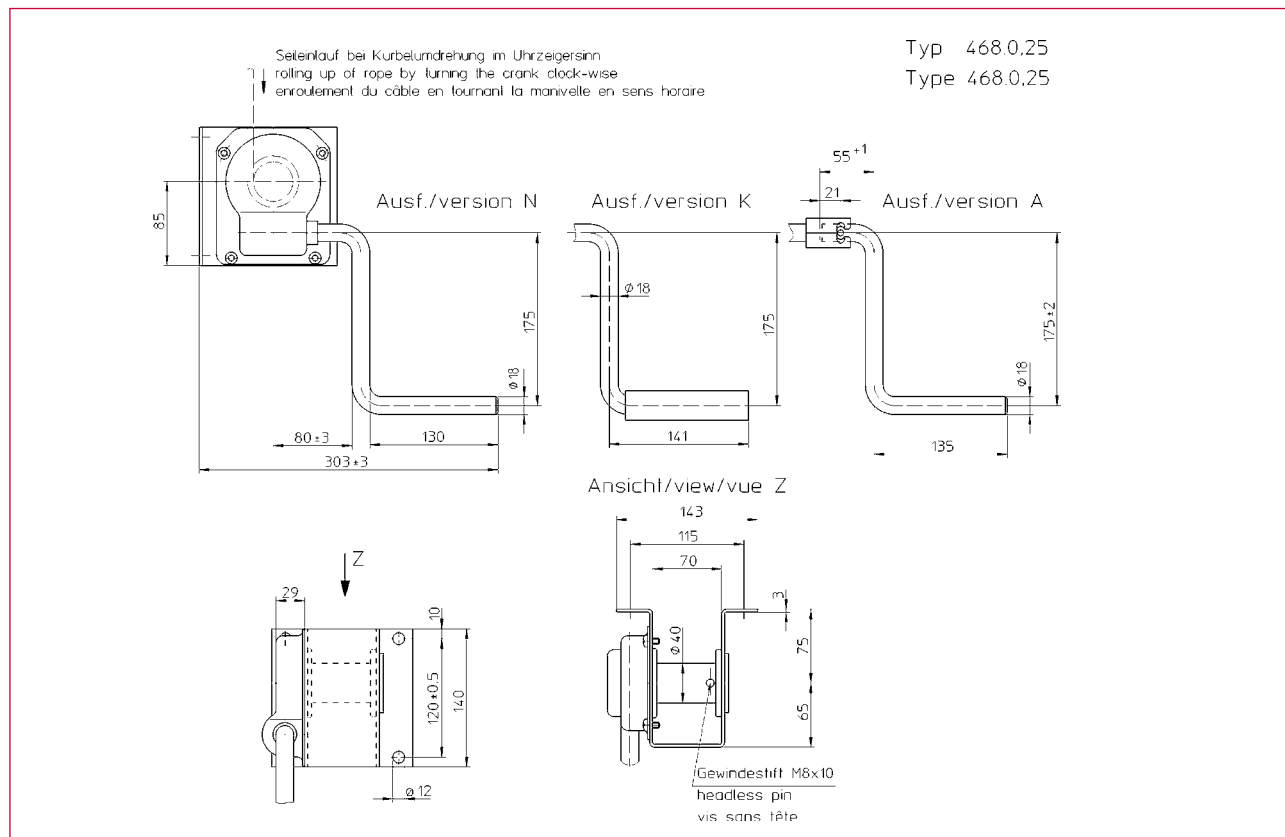
- treuil solide, facile à utiliser
- utilitaires par une personne
- nombreuses possibilités de fixation
- mécanisme du treuil à vis sans fin autobloquant et étanche
- tous les treuils répondent à la réglementation allemande de prévention contre les accidents
- pour utilisation avec câble en acier ou synthétique

42-1

Technische Daten

Technical data

Caractéristiques techniques



| Best. Nr. 0 / N° N° Code | Typ Type | |
|--------------------------------|-------------|---|
| 213 150 | 468. 0,25 | Kurbelgriff starr / fixed handle / manivelle fixe |
| 213 151 | 468. 0,25K | Kurbelgriff klappbar / folding handle / manivelle repliable |
| 213 158 | 468. 0,25A | Kurbel abnehmbar / removable handle / manivelle démontable |
| 200 230 | 462. 0,25 | Ratschenkurbel / ratchet lever / manivelle à rochet |

| Technische Daten | Technical data | Caractéristiques techniques | Typ 468.0,25 |
|-------------------------------------|-----------------------------------|---|---------------|
| zul. Last | admissible load | charge admissible | 0,25 t |
| Seil Ø (Stahl) Seilaufnahme | rope Ø (Steel) rope length | Ø du câble (acier) longueur du câble | 4 mm 3,3 m |
| Seil Ø (Kunststoff) Seilaufnahme | rope Ø (Polyamide) rope length | Ø du câble (synthétique) longueur du câble | 8 mm 0,8 m |
| Kurbeldruck | crank force | effort sur manivelle | 66 N |
| Übersetzung | gear ratio | rapport de vitesses | 25 : 1 |
| Hub/Kurbelumdrehung | lift/crank turn | course/tour de manivelle | 5,8 mm |
| Wirkungsgrad | efficiency | rendement | 0,2 |
| Gewicht ca. | weight (approx.) | poids appr. | 4,1 kg |

Maße und Konstruktionsänderungen vorbehalten.

We reserve the right to amend specifications without notice or obligation.
haacon se réserve le droit de modifier les caractéristiques de son matériel.