

16/12

Stirnradflaschenzug/ Spur Gear Hoist/ Palan manuel à chaîne

Der Hadedef Vorteil

The advantages of Hadedef + Avantage Hadedef



bis 25 t als Einzelgerät
Nur ein Bediener notwendig!

Only one operator required up to 25 t

Jusqu'à 25 t, palan manœuvrable
par un seul opérateur




HADEF Stirradflaschenzug **Figur 16/12**
HADEF Spur Gear Hoist **Type 16/12**
HADEF Palan manuel à engrenage droit **Série 16/12**

- Kompaktes, stabiles Stahlblechgehäuse
Compact, rigid steel housing
Construction compacte et robuste avec carter en acier
- Industrie-Qualität
Reliable quality
Haute qualité de fabrication
- Geringer Handkettenzug
Light hand chain pull
Faible effort à la chaîne de manoeuvre
- Verzinkte RUD Qualitätslastkette nach EN 818-7-T
Zinc plated high quality RUD load chain acc. to EN 818-7-T
Chaîne de charge zinguée conforme à la norme EN 818-7-T
- Deutsche Herstellung
Manufactured in Germany
Fabrication Européenne




Geräteschutz durch Rutschkupplung
Hoist protection by slipping clutch
Protection de l'appareil par accouplement à friction


Zusätzlich lieferbar:

-  -Ausführung
- Edelstahlketten
- Kugelgelagerter Lasthaken
- Kettenspeicher
- Bronzierte oder verzinkte Haken

As option:

-  -version
- Stainless steel chains
- Load hook in ball bearing
- Chain container
- Bronze or zinc plated hooks

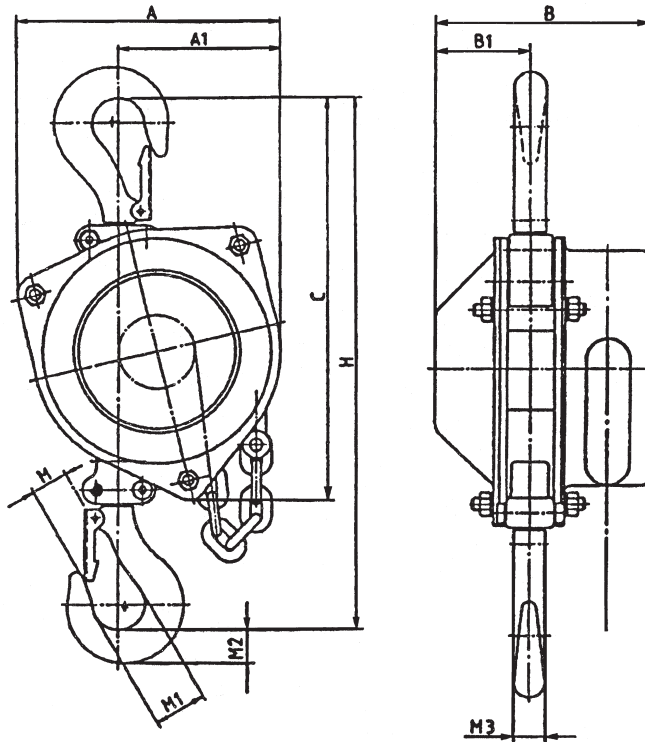
Equipements optionnels:

-  -version
- Chaîne en inox
- Crochet inférieur sur roulement à billes
- Sac à chaîne
- Crochet bronzé ou zingué

Tragfähigkeit capacity capacité kg	Kettenstränge chain falls brins de chaîne Anzahl no nbr.	Lastkette load chain chaîne de charge mm	Handkette hand chain chaîne de manoeuvre mm	Hub nach 30 m Handkette lift at 30 m hand chain mm	Handkettenzug hand chain pull effort à la chaîne de manoeuvre ca. daN approx. daN env. daN	Gewicht weight poids	
						bei 3 m Aufhängenhöhe at 3 m suspension height pour 3 m de hauteur de suspension ca. kg approx. kg env. kg	je m Mehrhub per m add. lift par m sup. de levée ca. kg approx. kg env. kg
5000 ⁽¹⁾	1	13,0 x 36,0	5 x 18,5	148	29	98	3,8
10000 ⁽¹⁾	2			74	31	100	8,6
15000 ⁽¹⁾	3			50	33	135	12,4
20000 ⁽¹⁾	4			37	35	170	16,2
25000 ⁽¹⁾	5			30	37	198	20
30000	2 x 3			50	2 x 33	270	24,8
40000	2 x 4			37	2 x 35	340	32,4
50000	2 x 5			30	2 x 37	396	40

(1) Nur ein Bediener erforderlich bis 25 t / only one operator required up to 25 t / un seul opérateur nécessaire pour la manipulation jusqu'à 25 t

Figur/ Type/ Série 16/12



Tragfähigkeit capacity capacité kg	Hauptabmessungen in mm									
	main dimensions in mm									
	dimensions principales en mm									
	A	A1	B	B1	C	H	M	M1	M2	M3
5000/1	346	218	282	141	508	764	40	56	48	38
10000/2	346	218			568	824	49	71	67	53
15000/3	425	255			758	1115	55	90	85	67
20000/4	463	293			787	1165	69	100	95	75
25000/5	510	326			798	1233	76	112	106	85
30000/6	810	405			727	1160	84	125	118	95
40000/8	926	463			790	1280	97	140	132	106
50000/10	1063	531			875	1470	110	160	150	118

*auch mit Haspelfahrwerk verfügbar
also available with hand geared trolley
aussi disponible avec chariot à avance par chaîne*

26/12 HH

**HADEF Stirnradflaschenzug
Kompakte Bauart
Spur Gear Hoist
Compact design
Palan-Chariot Combiné
Construction compacte**

- **Geräteschutz
durch Rutschkupplung**
- **Hoist protection
by slipping clutch**
- **Protection de l'appareil
par accouplement à friction**



Kettenspeicher optional
Chain container as option
Sac à chaîne en option