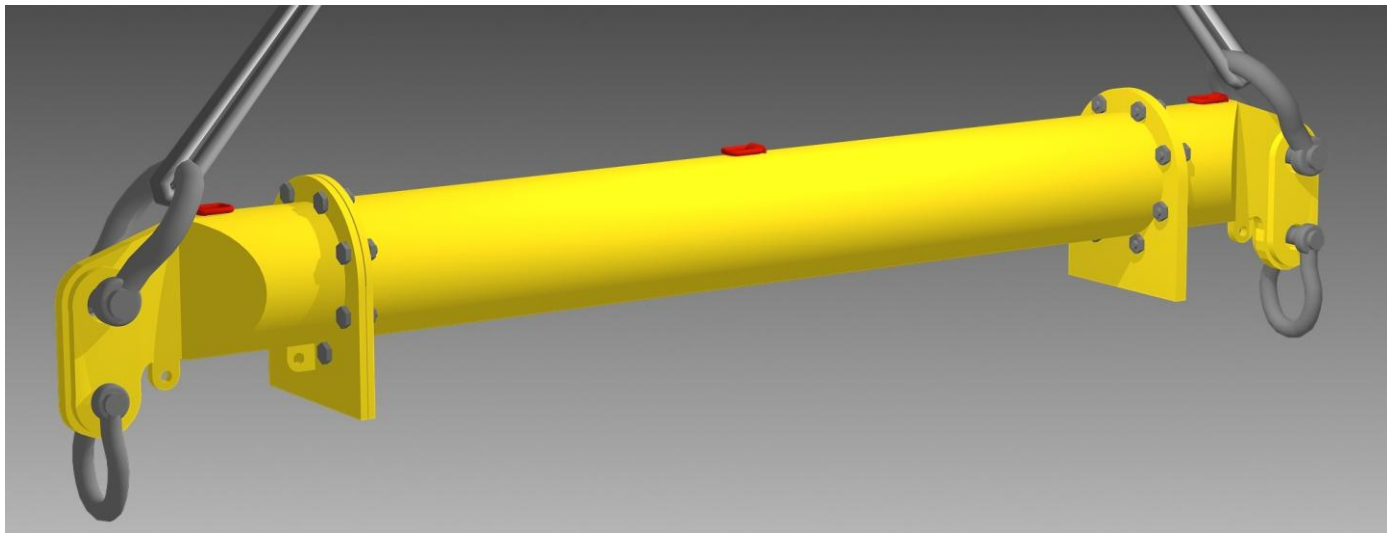


1. PRIJSLIJST SPREADERBEAM

Het spreaderbeamsysteem is leverbaar in werklasten van 15.000 kg tot en met 400.000 kg en in diversen lengte's. Tevens kan er op aanvraag een lichtere of zwaardere spreaderbeam vervaardigd worden. Elke complete spreaderbeam bestaat uit 2 stuks eindstuk (bestaand uit 1 geheel) en diversen tussenstukken welke van verschillende lengte's zijn. De flexibiliteit van het systeem maakt het mogelijk elke zware last te verplaatsen.



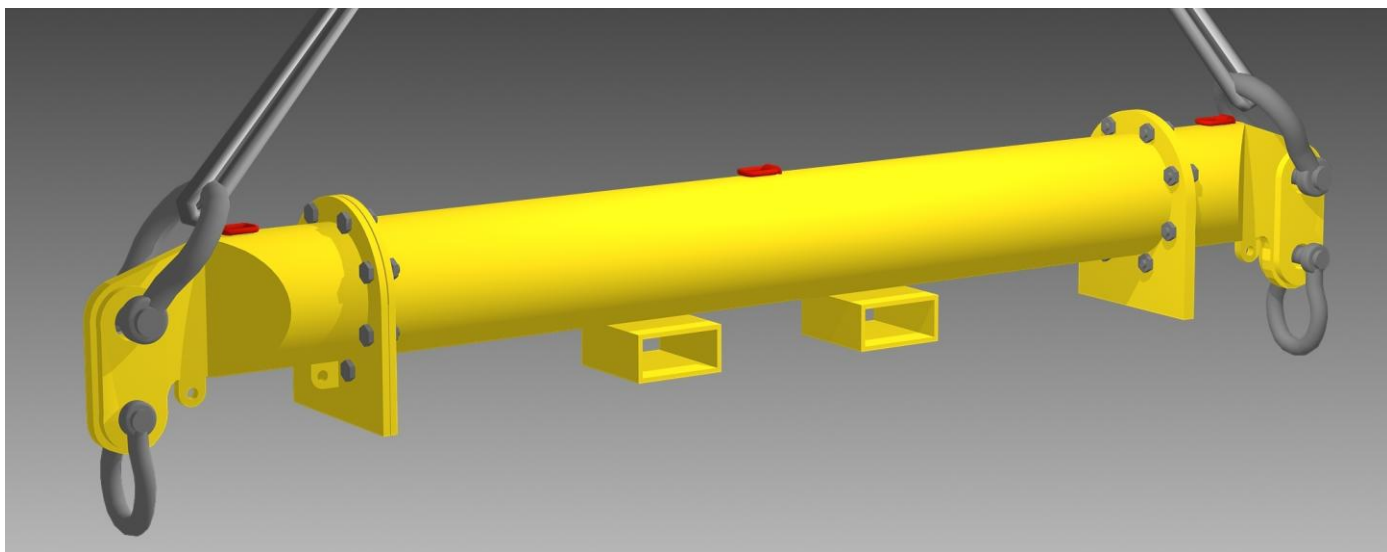
Standaard spreaderbeam

Door het slimme ontwerp kan het gehele systeem door 1 persoon opgebouwd worden en is het tevens eenvoudig in losse onderdelen te vervoeren. De boutverbindingen worden standaard meegeleverd.

Tijdens het transport en de opslag van de spreaderbeam kunnen de HMB-sluiting aan het kopstuk bevestigd blijven zitten. De onderste sluiting kan door middel van de 2 stuks borggaten en de lichtgewicht ketting vastgezet worden aan het kopstuk.

De bovenzijde van de spreaderbeam is voorzien van een (rood) hijs oog ten behoeve van transport van de spreaderbeam. Dit hijs oog is niet geschikt om een spreaderbeam inclusief last te verplaatsen. **Optioneel** kan aan de onderzijde van het tussenstuk (vanaf 2 meter) 2 stuks kokerprofiel geleverd worden. Dit vergemakkelijkt het transport met een vorkheftruck.

Standaard wordt de spreaderbeam geleverd in RAL1023 (signaalgeel), op uw verzoek kunnen wij tevens, kosteloos, de spreaderbeam in een andere RAL-kleur spuiten.



Spreaderbeam inclusief de optie lepelgaten t.b.v. heftruck