

HADEF Edelstahl - Stirnradflaschenzug
HADEF Stainless Steel Spur Gear Hoist
HADEF Palan manuel à chaîne en inox

Figur 9/12 VA
Type 9/12 VA
Série 9/12 VA

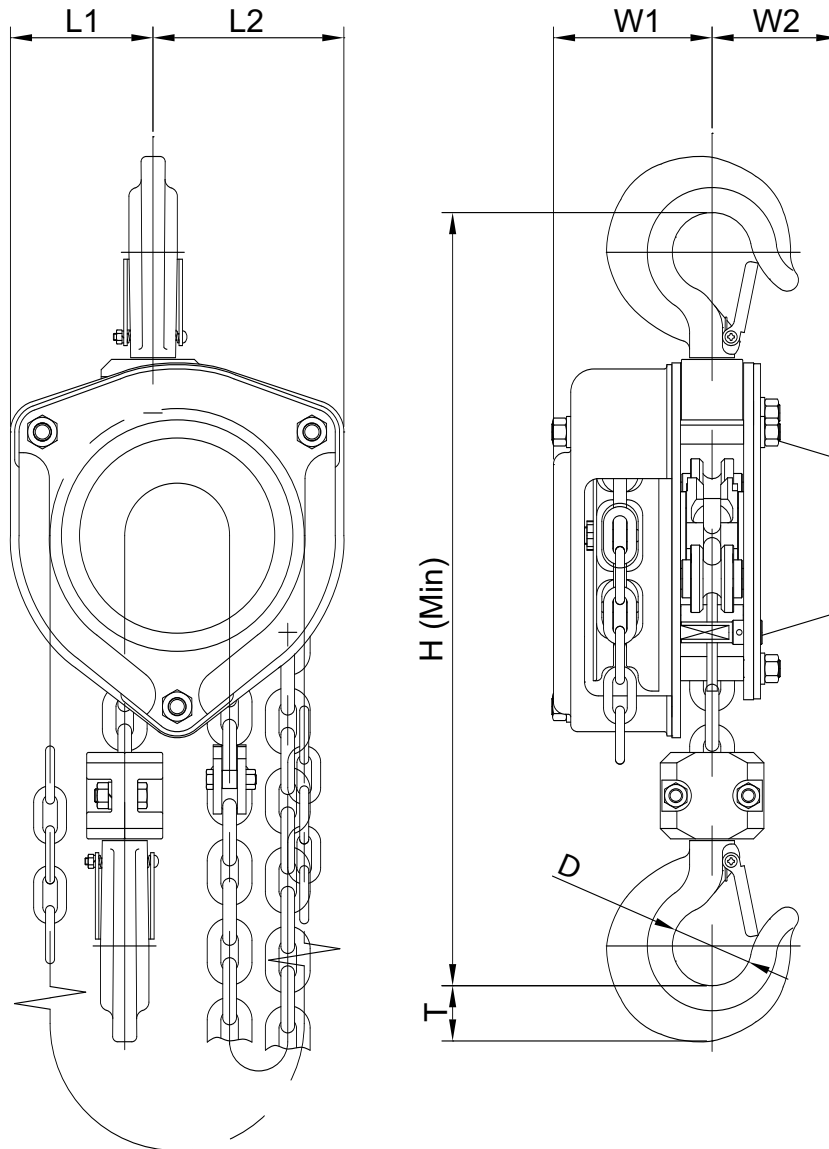
Edelstahl
Stainless Steel
Inox

- Gerät komplett aus Edelstahl,
Grundgerät *, Last- und Aufhängehaken, Unterblock
hoist completely made of stainless steel,
basic unit*, load and suspension hook, bottom block
palan fabriqué entièrement en inox,
crochets supérieurs et inférieurs également
- Last- und Handkette aus Edelstahl
Stainless steel load and hand chain
Chaîne de charge et de manœuvre en inox
- Extrem korrosionsbeständig
Ensuring maximum protection against corrosion
Protège efficacement contre la corrosion
- Widerstandsfähig gegen hohe Luftfeuchtigkeit
good protection against humid environment
Protection idéale en environnement humide
- Für Reinräume geeignet
Suitable for cleanroom environment
Convient pour utilisation en salle blanche



Tragfähigkeit capacity capacité	Kettenstränge	Lastkette	Hub nach 30 m Handkette	Handkraft bei Nennlast	Gewicht	
	chain falls	load chain	lift at 30 m hand chain	hand chain pull	weight	
	brins de chaîne	chaîne de charge	levage pour déroulement de 30 m de chaîne de manœuvre	effort à la chaîne de manœuvre	poids	
kg		mm	mm	N	bei 3m Aufhängehöhe at 3m suspension height pour 3m de hauteur de suspension	je m Mehrhub per m add. lift par m add. de levage
500	1	6,3 x 19,1	760	180	12,5	0,86
1000	1	7,9 x 23	555	240	20,5	1,4

Figur/ Type/ Série 9/12 VA



Tragfähigkeit capacity capacité	Hauptabmessungen in mm main dimensions in mm dimensions principales en mm						
	H	L1	L2	W1	W2	D	T
kg							
500	330	65	85	79	61	38	25
1000	400	82,5	110,5	90,3	72,1	46	32