



HADEF

53/22 A
53/07 A

Aluminium-Ratschzug/ Aluminium Lever Hoist/ Palan à levier en aluminium

ISO 9001
certified company

PROFESSIONAL LINE

**DER
KRAFT-
ZWERG®**



- ✓ Klein – kompakt – leicht
Light weight – easy handling
Léger et maniable
- ✓ ALU mit Aluminiumgehäuse
Aluminium housing
Carter en aluminium
- ✓ Bis zu 45 % leichter im Vergleich zu Standardgeräten dieser Tragfähigkeit
Up to 45% less weight compared with standard hoists
Jusqu'à 45% plus léger
- ✓ Verstärkte Hakensicherung für Aufhänge- und Lasthaken
Reinforced safety catch
Linguet de sécurité renforcé
- ✓ Verzinkte Lastkette nach EN 818-7
Zinc plated load chain acc. to EN 818-7
Chaîne de charge zinguée suivant EN 818-7
- ✓ Praktisch – mit Tasche für Ratschzug 250 - 750 kg
Practical - with belt bag for hoist 250 - 750 kg
Pratique - avec pochette pour palan à levier 250 - 750 kg

ALU

Leicht und handlich
light weight, easy handling
léger et maniable



53/22 A
53/07 A

ISO 9001
certified company

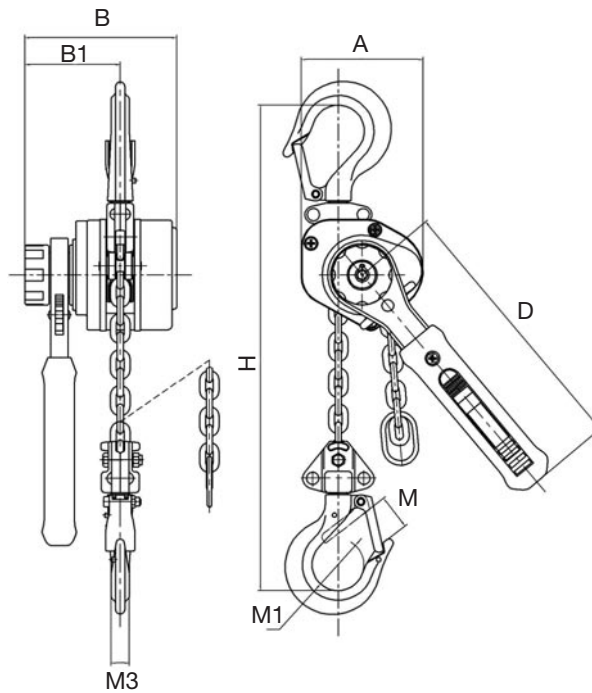


HADEF

**Aluminium-Ratschzug/ Aluminium Lever Hoist/
Palan à levier en aluminium**

PROFESSIONAL LINE

	Tragfähigkeit/ Kettenstränge	Lastkette	Kleinstes Hakenmaß	Hebelkraft	Gewicht bei Standard-Hubhöhe	Gewicht je m Mehrhuh
	Capacity/ Chain falls	Load chain	Low headroom dimension	Lever force	Weight at standard lifting height	Weight per add. m lifting height
	Capacité/ Brins de chaîne	Chaîne de charge	Hauteur perdue	Effort au levier	Poids pour une course standard	Poids par mètre de course sup.
	kg	mm	mm	daN	kg	kg
53/22 A	250 / 1	3,0 x 9,0	205	18	1,7	0,2
	500 / 1	4,2 x 12,2	240	32	2,7	0,4
	750 / 1	5,0 x 15,0	250	37	3,6	0,6
53/07 A	1500 / 1	7,1 x 20,1	330	32	5,9	1,1
	3000 / 2	7,1 x 20,1	432	33	11	2,2



	Tragfähigkeit/ Kettenstränge	Hauptabmessungen in mm							
	Capacity/ Chain falls	main dimensions in mm							
	Capacité/ Brins de chaîne	dimensions principales en mm							
	kg	A	B	B1	D	M	M1	M3	H
53/22 A	250 / 1	76	98,5	65,5	145	21	32	11	205
	500 / 1	81	107	70,5	158,5	22,5	34,5	12	240
	750 / 1	92	111,5	74,5	185	22,5	34,5	14	250
53/07 A	1500 / 1	109	122	68,5	220	35	42,5	21,5	330
	3000 / 2	160	122	68,5	220	43	50	24,5	432