

Davit Kraan SD900

900 – 600 kg

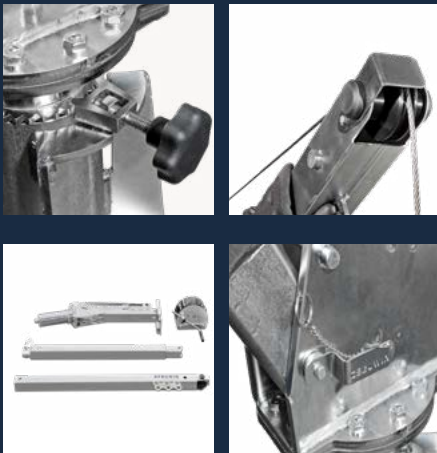
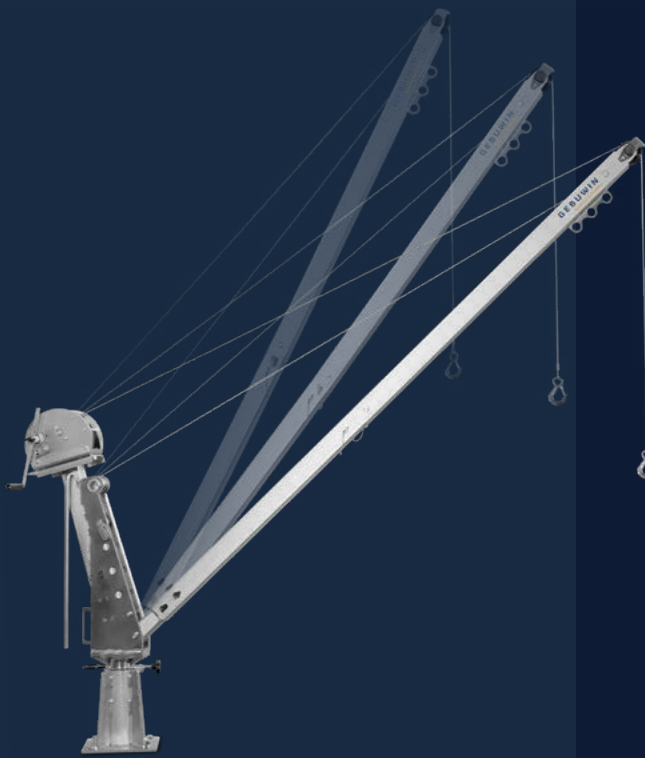
Omschrijving

Ontdek de veelzijdigheid van onze davit kraan! Met drie verstelbare posities past deze kraan zich moeiteloos aan uw hijsbehoeften aan. Afhankelijk van de positie varieert het hijsvermogen; tot 900 kg op 1 meter, 800 kg op 1,5 meter en 600 kg op 2 meter.

Dankzij de 360 graden rotatiefunctie bereikt u eenvoudig de gewenste positie. Wanneer in positie bent kunt u de zwenkbeweging vergrendelen voor gecontroleerd hijsen en dalen. De standaard gegalvaniseerde afwerking zorgt voor duurzaamheid, terwijl u verschillende lieren of zelfs een kettingtakel aan de davit kunt bevestigen. Ideaal voor elk project waarbij kracht en flexibiliteit samenkomen!

Product specifications

- instelbare reikwijdte: 1 meter, 1,5 meter en 2 meter
- robuuste en veilige hijskraan in overeenstemming met EN13157
- mogelijk om zwenkbeweging te vergrendelen
- davit kraan bestaat uit 4 delen - snelle installatie
- 360° draaibaar met arm of band aan het uiteinde van de giek
- mogelijk om verschillende lieren op de kraan te monteren: CW700 & TL1500
- Standaard verzinkte afwerking



Opties

- 40 cm hoogte extensie
- beschikbaar in roestvrij staal 316
- ATEX-gecertificeerd voor zone 2 en 22 (EX)
 - CE II 3G Ex IIC T4 Gc, -20°C<T amb <+70°C
 - CE II 3D Ex IIIC T135°C Dc, -20°C<T amb <+70°C
- aangepaste opties mogelijk - op aanvraag

Accessoires

- vloer- en muur bevestigingen
- 3 draagtassen
- band om davit te draaien voor zware lasten

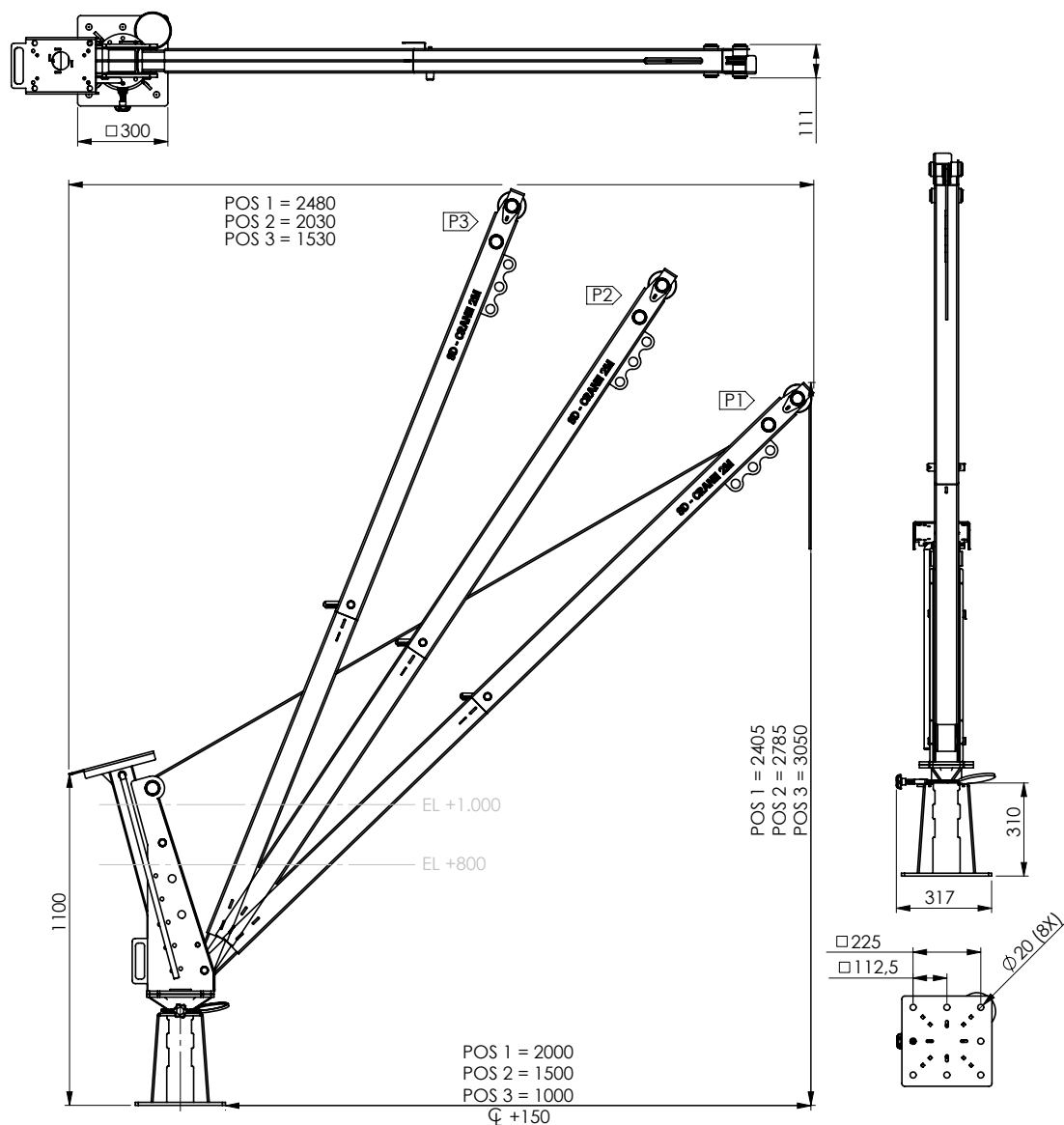
CE Ex  [Product & instructie video op YouTube](#)

GEBUWIN
quality winches

Industrieweg 6, 7102 DZ Winterswijk, Nederland
Telefoon: +31(0)543 532600 Email: info@gebuwin.com

Voor meer informatie bezoek: www.gebuwin.com

Technische specificaties SD900



Technische specificaties	Eenheid	SD900 EV incl. TL1500	SD900 EV incl. CW700
Max capaciteit bereik 1 meter (1e laag)	kg	900	700
Capaciteit 4e laag	kg	900	475
Capaciteit laatste laag	kg	900	290
Max capaciteit bereik 1,5 meter (1e laag)	kg	800	700
Capaciteit 4e laag	kg	800	475
Capaciteit laatste laag	kg	800	290
Max capaciteit bereik 2 meter (1e laag)	kg	600	600
Capaciteit 4e laag	kg	600	475
Capaciteit laatste laag	kg	600	290
Kabelberging 1e laag	m	3,5	2
Kabelberging 4e laag	m	20	11
Kabelberging bovenste laag	m	33	40
Kabel diameter- \varnothing	mm	8	6
MBL van kabel	kN	41	23
Hijssnelheid	m/min	1,2	2,2
Gewicht (excl. lier)*	kg		49
Gewicht lier	kg	27	14
Artikelnummer (excl. lier)	nr.	77002002	77002001

*elk onderdeel weegt <23kg